

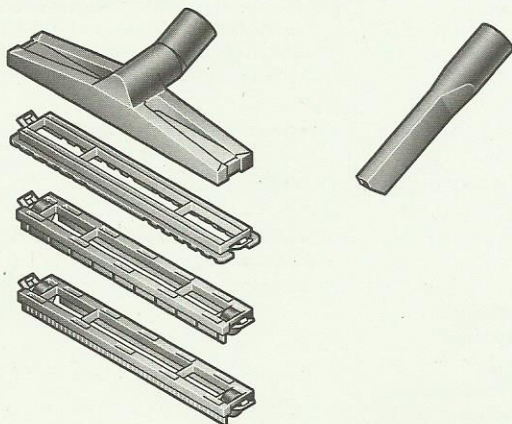
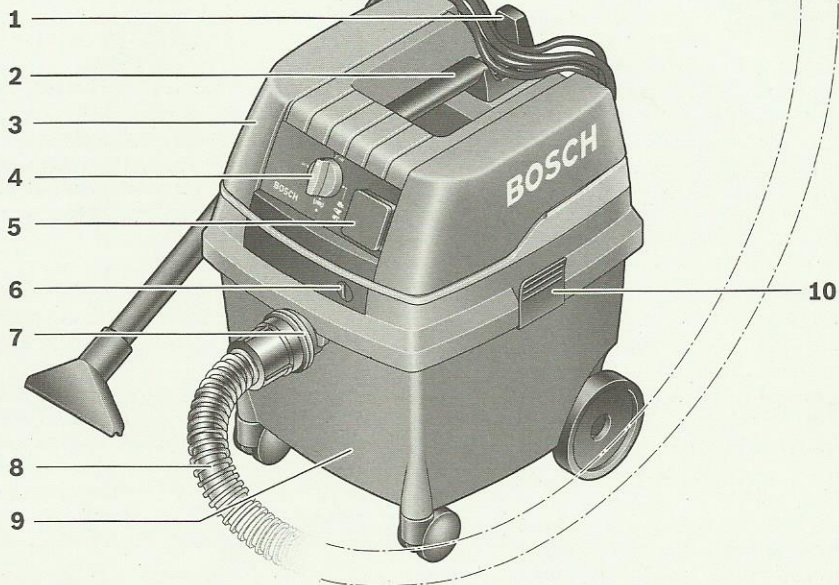
## GAS 25 L SFC Professional



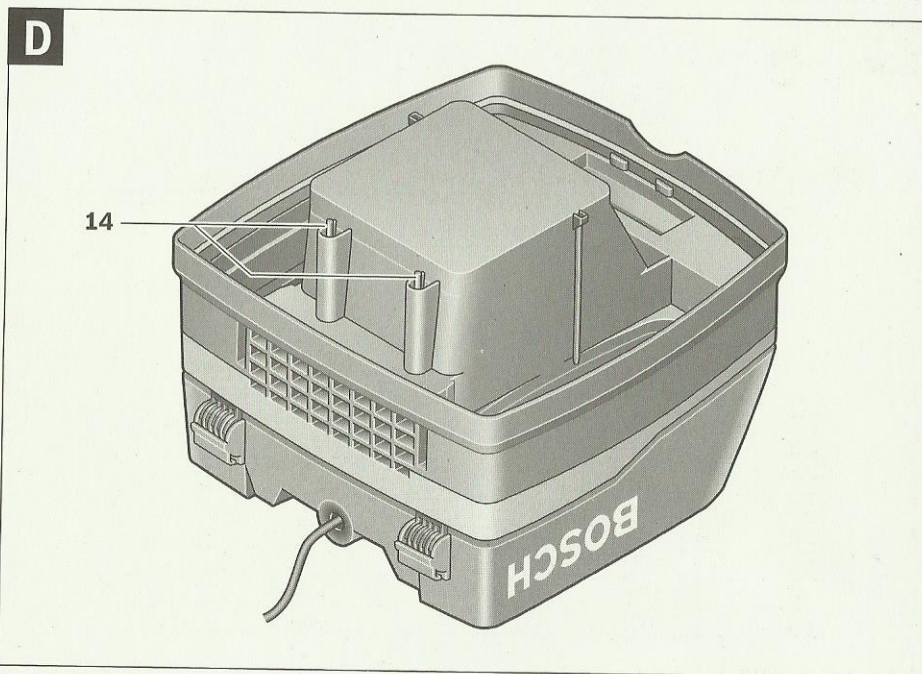
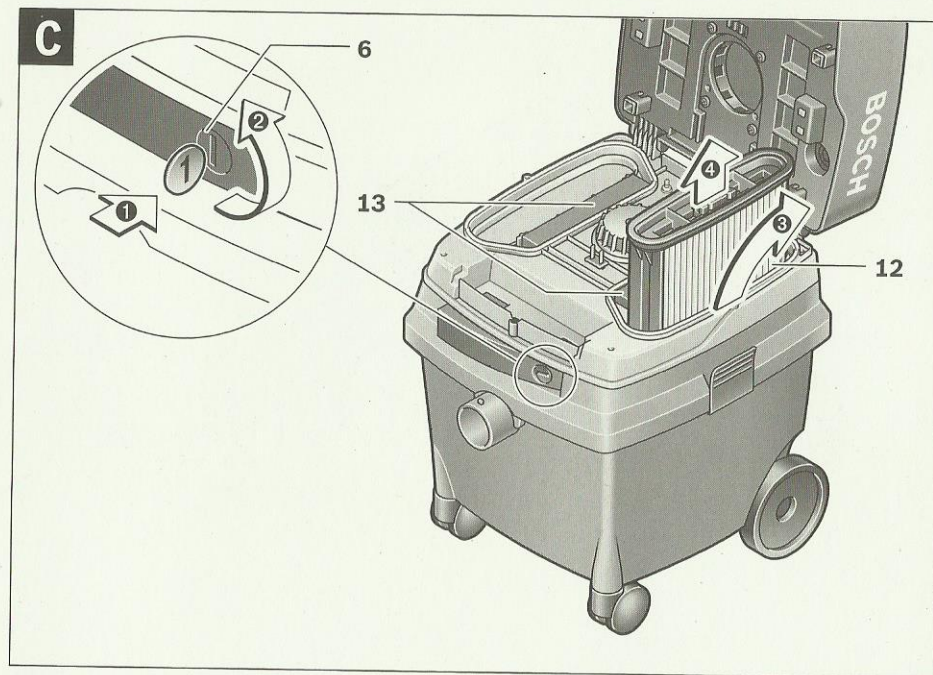
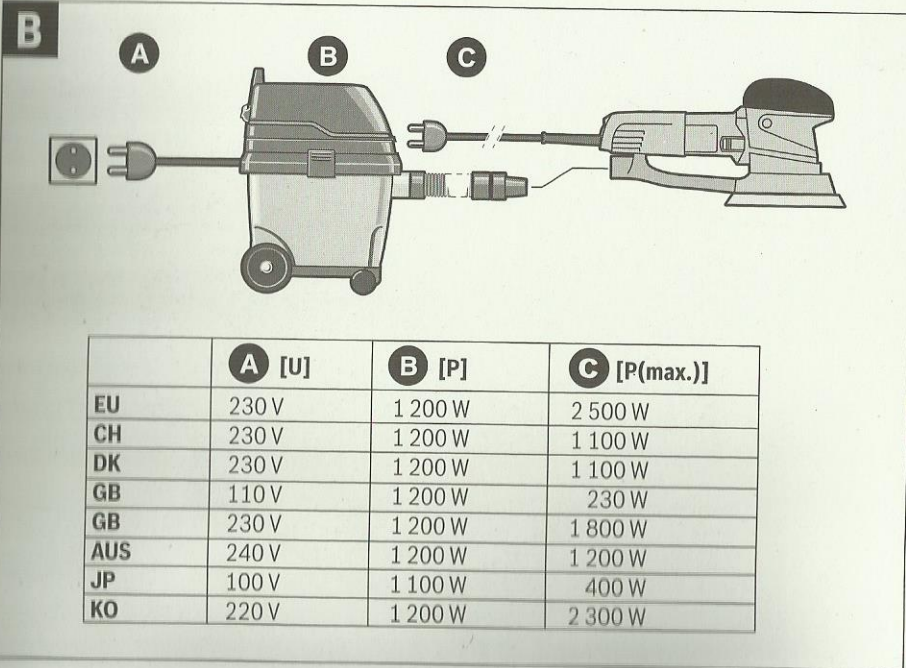
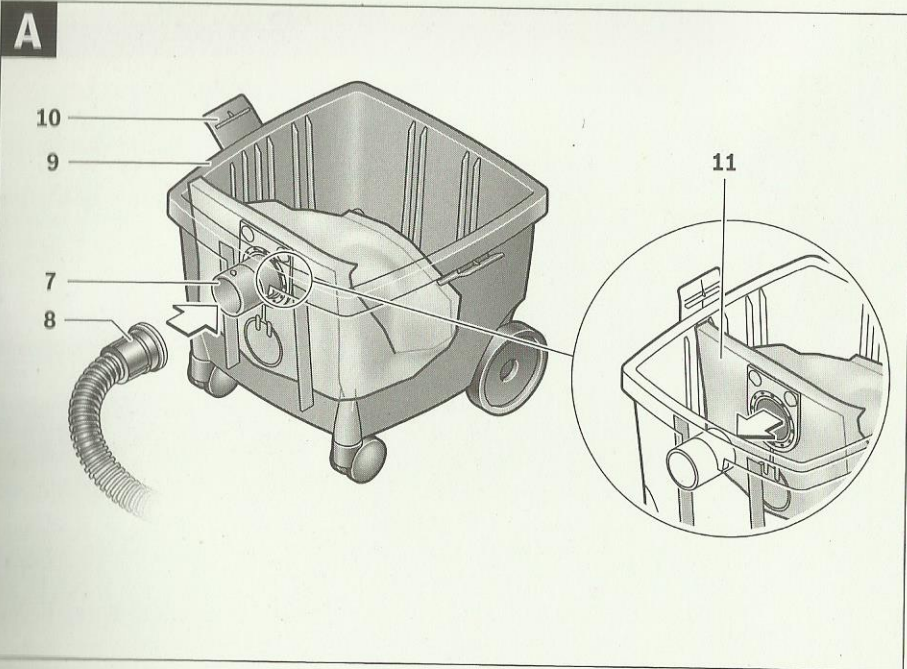
# BOSCH

<b>de</b> Originalbetriebsanleitung	<b>tr</b> Orijinal işletme talimatı	<b>mk</b> Оригинално упатство за работа
<b>en</b> Original instructions	<b>pl</b> Instrukcja oryginalna	<b>sr</b> Originalno uputstvo za rad
<b>fr</b> Notice originale	<b>cs</b> Původní návod k používání	<b>sl</b> Izvirna navodila
<b>es</b> Manual original	<b>sk</b> Pôvodný návod na použitie	<b>hr</b> Originalne upute za rad
<b>pt</b> Manual original	<b>hu</b> Eredeti használati utasítás	<b>et</b> Algupärane kasutusjuhend
<b>it</b> Istruzioni originali	<b>ru</b> Оригинальное руководство по эксплуатации	<b>lv</b> Instrukcijas oriģinālvalodā
<b>nl</b> Oorspronkelijke gebruiksaanwijzing	<b>uk</b> Оригінальна інструкція з експлуатації	<b>ar</b> تعليمات التشغيل الأصلية
<b>da</b> Original brugsanvisning	<b>kk</b> Пайдалану нұсқаулығының түпнұсқасы	<b>fa</b> دفترچه راهنمای اصلی
<b>sv</b> Bruksanvisning i original	<b>ro</b> Instrucțiuni originale	
<b>no</b> Original driftsinstruks	<b>bg</b> Оригинална инструкция	
<b>fi</b> Alkuperäiset ohjeet		
<b>el</b> Πρωτότυπο οδηγιών χρήσης		





**GAS 25 L SFC**



- ▶ **Az elszívó berendezést vízszivattyúként használni tilos.** Az elszívó berendezés levegő- és vízkeverékek felszívására szolgál.
- ▶ **Az elszívó végződjé bármely munka megkezdése előtt húzza ki a csatlakozó dugót a dugaszoló aljzatból.**

**Megjegyzés:** Az áteresztési fokkal kapcsolatos követelmény (L porosztály) csak a száraz anyagok felszívásánál került igazolásra.

- A nedves anyagok elszívása előtt távolítsa el a 11 porzsákot és ürítse ki a 9 tartályt.
- A porszívó 14 szintérezelő szenzorokkal van felszerelve. A maximális töltési szint elérésekor a porszívó automatikusan kikapcsol. Állítsa a 4 üzemmódotkapcsolót az off (KI) helyzetbe.
- A szűrés befejezése után a penészképződés megelőzésére vegye ki a 12 redős szűrőt és azt alaposan szárítsa ki vagy vegye le a porszívó 3 felső részét és hagyja azt kiszáradni.

## Karbantartás és szerviz

### Karbantartás és tisztítás

- ▶ **Az elszívó végződjé bármely munka megkezdése előtt húzza ki a csatlakozó dugót a dugaszoló aljzatból.**
- ▶ **Tartsa mindig tisztán az elszívót és annak szellőzőnyílásait, hogy jól és biztonságosan dolgozhasson.**

Ha a csatlakozó vezetékét ki kell cserélni, akkor a cserével csak a magát a Bosch céget, vagy egy Bosch elektromos kéziszerszám-műhely ügyfélszolgálatát szabad megbízni, nehogy a biztonságra veszélyes szituáció lépjen fel.

A gyártónak vagy egy megfelelően kioktatott személynél leg-  
alább évente egyszer végre kell hajtania egy portechnikai ellenőrzést, melynek során többek között a szűrő esetleges megrongálódásait, az elszívó berendezés tömítettségét és a vezérlő berendezés működőképességét is felül kell vizsgálni.

Az L osztályú elszívó berendezések esetén, amelyek elszennyeződött környezetben voltak, a berendezés külsejét, valamint valamennyi alkatrészét meg kell tisztítani vagy tömítőszerszettel le kell kezelni. A karbantartási és javítási munkák során minden olyan szennyezett alkatrészt, amelyet nem sikerült kielégítő módon megtisztítani, el kell távolítani. Ezeket az alkatrészeket az ilyen hulladékok kezelésére vonatkozó érvényes rendelkezéseknek megfelelően porhatlan zacskókba kell tenni és így kell eltávolítani.

Ha a karbantartási munkákat a felhasználó végzi el, akkor az elszívó berendezést úgy kell szétszerelni, megtisztítani és a szükséges karbantartási munkákat elvégezni, hogy ne lépjenek fel a karbantartó személyzet és idegen személyek számára veszélyes szituációk. Az elszívó berendezést a szétszerelés előtt az esetleges veszélyek megelőzésére meg kell tisztítani. Azt a helyiséget, amelyben az elszívó berendezést szétszerelik, alaposan ki kell szellőztetni. A karbantartási munkák közben viseljen személyi védőfelszerelést. A karbantartás befejezése után meg kell tisztítani a karbantartási területet.

### A redős szűrő kicserélése/kicserélése (lásd a „C” ábrát)

- Ha a 12 redős szűrő megrongálódott, azonnal cserélje ki.
- Forgassa el 1/4 fordulatnyira egy pénzérmével vagy hasonló segédeszközzel a 6 reteszt zárját a nyíl által jelzett irányba és nyomja be a reteszt.
  - Tegye el a helyére a porszívó 3 felső részét és tartsa szorosan. Fogja meg a bordáknál fogva a 12 redős szűrőt és fel-felé mutató irányban vegye ki.
  - Tisztítsa meg a 12 redős szűrőt.
  - Tegye be a helyére az új, illetve megtisztított 12 redős szűrőt és ügyeljen annak szoros, biztonságos beilleszkedésére.
  - Ismét hajtsa le a porszívó 3 felső részét. A felülről kifejtett kis nyomás hatására a 6 reteszt ismét bepattan a helyére.

### Tartály

- Időnként mossa ki a 9 tartályt a kereskedelemben kapható, nem koptató hatású tisztítószerszettel, majd hagyja megszáradni.

### Motorvédő szűrő (lásd a „C” ábrát)

- A 13 motorvédő szűrőnek gyakorlatilag nincs szüksége karbantartásra. Időről időre vegye ki a motorvédő szűrőt és tiszta vízzel alaposan öblítse ki. A behelyezés előtt hagyja a motorvédő szűrőt jól kiszáradni.

### Szintérezelő szenzorok (lásd a „D” ábrát)

Tisztítsa meg Sie időnként a 14 szintérezelő szenzorokat.

- Nyissa ki a 10 lezáró kapcsokat vegye le a 3 a porszívó felső részét.
- A 14 szintérezelő szenzorokat egy puha kendővel tisztítsa meg.
- Tegye ismét fel a helyére a porszívó 3 felső részét és zárja le a 10 lezáró kapcsokat.

### Üzemzavar

Nem kielégítő elszívási teljesítmény esetén a következőket ellenőrizze:

- Helyesen van felhelyezve a porszívó 3 felső része?
- Nincs eldugulva a tömlőrendszer?
- Jól össze vannak dugva az elszívó csövek?
- Nincs tele a 9 tartály?
- Nincs tele a 11 porzsák?
- Nem dugult el a portól a 12 redős szűrő?

A rendszeresen kiürített optimális elszívási teljesítményt biztosít.

Ha a kívánt elszívási teljesítményt ezután sem sikerül elérni, adja át a porszívót a vevőszolgálatnak.

### Vevőszolgálat és használati tanácsadás

Ha kérdései vannak, vagy pótalkatrészeket akar megrendelni, okvetlenül adja meg az elektromos kéziszerszám típus tábláján található 10-jegyű cikkszámot.

A Vevőszolgálat választ ad a termékének javításával és karbantartásával, valamint a pótalkatrészekkel kapcsolatos kérdéseire. A tartalékalkatrészekkel kapcsolatos robbantott ábrák és egyéb információk a címen található:

[www.bosch-pt.com](http://www.bosch-pt.com)

A Bosch Használati Tanácsadó Team szívesen segít, ha termékeinkkel és azok tartozékaival kapcsolatos kérdései vannak.

### Magyarország

Robert Bosch Kft.  
1103 Budapest  
Gyömrői út. 120.  
Tel.: (061) 431-3835  
Fax: (061) 431-3888

### Eltávolítás

Az elszívót, a tartozékokat és a csomagolást a környezetvédelmi szempontoknak megfelelően kell újrafelhasználásra előkészíteni.

Ne dobja ki az elszívó berendezést a háztartási szemétkébe!

### Csak az EU-tagországok számára:



A használt villamos és elektronikus berendezésekre vonatkozó 2012/19/EU sz. Európai Irányelvnek és ennek a megfelelő országok jogharmonizációjának megfelelően a már használhatatlan elektromos kéziszerszámokat külön össze kell gyűjteni és a környezetvédelmi szempontból megfelelő újra felhasználásra le kell adni.

A változtatások joga fenntartva.

## Русский



Сертификат о соответствии  
No. RU C-DE.ME77.B.00237

Срок действия сертификата о соответствии  
по 13.02.2018

ООО "Элмаш"

141400, Химки Московской области,  
ул. Ленинградская, 29

Сертификаты о соответствии хранятся по адресу:  
ООО «Роберт Бош»  
ул. Акад. Королева, 13, стр. 5  
Россия, 129515, Москва

## Указания по безопасности



Прочтите все указания и инструкции по технике безопасности. Упущения в отношении указаний и инструкций по технике безопасности могут стать причиной поражения электрическим током, пожара и тяжелых травм.

Тщательно сохраняйте эти инструкции.

- ▶ **Не собирайте пылесосом древесную пыль бука или дуба, пыль горных пород и асбест.** Эти материалы являются канцерогенными.

**⚠ ПРЕДУПРЕЖДЕНИЕ** Используйте пылесос только в том случае, если Вы получили достаточно информации о пылесосе, собираемых веществах и их безопасном удалении. Тщательный инструктаж снижает риск неправильной эксплуатации и травм.

- ▶ **Этот пылесос не предназначен для использования детьми и лицами с ограниченными физическими, сенсорными или умственными способностями или с недостаточным опытом и знаниями.** Иначе может возникнуть опасность неправильного использования или получения травм.

▶ **Смотрите за детьми.** Дети не должны играть с пылесосом.

- ▶ **Детям разрешается производиться очистку и техническое обслуживание пылесоса только под присмотром.**

**⚠ ПРЕДУПРЕЖДЕНИЕ** Пылесос предназначен для собирания сухих веществ, а при принятии соответствующих мер – также и для собирания жидкостей. Попадание жидкости в пылесос повышает риск удара электрическим током.

- ▶ **Не засасывайте пылесосом горючие или взрывоопасные жидкости, напр., бензин, масло, спирт, растворители. Не всасывайте горячую или горящую пыль. Не пользуйтесь пылесосом во взрывоопасных помещениях.** Пыль, пары или жидкости могут воспламениться или взорваться.

**⚠ ПРЕДУПРЕЖДЕНИЕ** Используйте розетку только в указанных в руководстве по эксплуатации целях.

**⚠ ПРЕДУПРЕЖДЕНИЕ** При выходе пены или воды из пылесоса сразу выключайте пылесос и опорожняйте контейнер. Иначе пылесос может быть поврежден.

**⚠ ВНИМАНИЕ** Используйте и храните пылесос только внутри помещений. Попадание дождевой воды или влаги в пылесос повышает риск удара электрическим током.

**⚠ ВНИМАНИЕ** Регулярно очищайте датчики уровня жидкости и проверяйте их на предмет повреждения. Загрязнения и повреждения отрицательно воздействуют на функциональную способность датчиков.

- ▶ **Если применения пылесоса в сыром помещении избежать невозможно, то применяйте устройство защитного отключения (УЗО).** Применение УЗО снижает риск электрического поражения.

- ▶ **Подключайте пылесос к заземленной согласно предписаниям электросети.** Штепсельная розетка и кабель-удлинитель должны иметь работоспособный защитный провод.

- ▶ **Каждый раз перед началом работы проверяйте пылесос, шнур питания и штепсель. Не пользуйтесь пылесосом, если Вы обнаружили повреждения. Не открывайте пылесос самостоятельно, его ремонт разрешается выполнять только квалифицированному персоналу и только с использованием оригинальных запчастей.** Поврежденные пылесосы, шнуры питания и штепсели повышают риск поражения электрическим током.

- ▶ **Не переезжайте и не сдавливайте кабель. Не вытягивайте вилку из штепсельной розетки и не тяните пылесос за кабель.** Поврежденный кабель повышает риск поражения электротоком.
  - ▶ **Вынимайте вилку из розетки, прежде чем проводить обслуживание, чистку или настройку пылесоса, а также перед заменой принадлежностей или откладыванием пылесоса в сторону.** Эта мера предосторожности предотвращает непреднамеренное включение пылесоса.
  - ▶ **Обеспечивайте хорошую вентиляцию на рабочем месте!**
  - ▶ **Ремонт Вашего пылесоса поручайте только квалифицированным специалистам, использующим только оригинальные запасные части.** Этим обеспечивается безопасность пылесоса.
- ⚠ ПРЕДУПРЕЖДЕНИЕ** Пылесос содержит вредную для здоровья пыль.
- Процедуры опорожнения и техобслуживания, включая вынимание контейнера для пыли, можно проводить только силами специалистов. Необходимо соответствующее защитное снаряжение. Не эксплуатируйте пылесос без полной фильтрующей системы. Иначе Вы подвергните опасности свое здоровье.
- ▶ **Перед эксплуатацией проверяйте безупречное состояние шланга отсасывания. Оставляйте при этом шланг отсасывания подключенным к пылесосу, чтобы пыль случайно не высыпалась.** Иначе Вы можете вдохнуть пыль.
  - ▶ **Не садитесь на пылесос.** Этим Вы можете повредить пылесос.
  - ▶ **Аккуратно используйте сетевой шнур и шланг отсоса.** Иначе Вы можете подвергнуть опасности других людей.
  - ▶ **Не очищайте пылесос под прямой струей воды.** Проникновение воды в крышку пылесоса увеличивает риск удара электрическим током.

## Символы

Следующие символы могут быть важны при эксплуатации Вашего пылесоса. Пожалуйста, запомните символы и их значение. Правильное понимание символов поможет вам лучше и надежней использовать пылесос.

### Символы и их значение



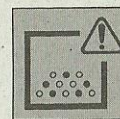
**⚠ ВНИМАНИЕ** Прочтите все указания и инструкции по технике безопасности. Упущения в отношении указаний и инструкций по технике безопасности могут стать причиной поражения электрическим током, пожара и тяжелых травм.



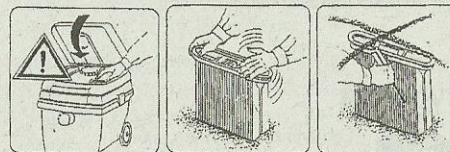
### Символы и их значение



Пылесос класса пыли L в соответствии с IEC/EN 60335-2-69 для **сухого отсасывания** вредной для здоровья пыли с граничным значением экспозиционной дозы > 1 мг/м<sup>3</sup>



**⚠ ПРЕДУПРЕЖДЕНИЕ** Пылесос содержит вредную для здоровья пыль. Процедуры опорожнения и техобслуживания, включая вынимание контейнера для пыли, можно проводить только силами специалистов. Необходимо соответствующее защитное снаряжение. Не эксплуатируйте пылесос без полной фильтрующей системы. Иначе Вы подвергните опасности свое здоровье.



Откройте крышку пылесоса **3** и придержите ее. Возьмите складчатый фильтр **12** за перемычки и выньте его, потянув вверх.

## Описание продукта и услуг

Пожалуйста, откройте раскладную страницу с иллюстрациями пылесоса и оставляйте ее открытой, пока Вы изучаете руководство по эксплуатации.

### Применение по назначению

Пылесос предусмотрен для сбора и отсасывания не вредных для здоровья веществ и негорючих жидкостей. Он пригоден для повышенных нагрузок при промышленном использовании, напр., для ремесленных работ, при использовании в промышленности и в мастерских.

Пылесос для класса пыли L в соответствии с IEC/EN 60335-2-69 разрешается применять только для всасывания вредной для здоровья пыли с граничным значением экспозиционной дозы > 1 мг/м<sup>3</sup>.

Используйте пылесос только в том случае, если Вы полностью ознакомились со всеми функциями и в состоянии пользоваться ими без каких-либо ограничений или получили соответствующие указания.

## Изображенные составные части

Нумерация изображенных составных частей выполнена по иллюстрациям пылесоса на странице с рисунками.

- 1 Крепление кабеля
- 2 Ручка для переноса
- 3 Крышка пылесоса
- 4 Переключатель режимов
- 5 Розетка для электроинструмента
- 6 Запор
- 7 Патрубок для шланга
- 8 Шланг отсоса
- 9 Контейнер
- 10 Замок крышки пылесоса
- 11 Пылевой мешок
- 12 Складчатый фильтр
- 13 Защитный фильтр двигателя
- 14 Датчики уровня

Изображенные или описанные принадлежности не входят в стандартный объем поставки. Полный ассортимент принадлежностей Вы найдете в нашей программе принадлежностей.

## Технические данные

Универсальный пылесос	GAS 25 L SFC	
Товарный №	0 601 979 1..	
Ном. потребляемая мощность	Вт	1 200
Частота	Гц	50/60
Объем контейнера (брутто)	л	25
Объем, нетто	л	16
Объем мешка для пыли	л	9
Макс. разрежение (турбина)	гПа	248
Макс. производительность (турбина)	м <sup>3</sup> /час.	220
Площадь складчатого фильтра	см <sup>2</sup>	4 300
Вес согласно EPTA-Procedure 01/2003	кг	11,8
Класс защиты	⊕/I	
Степень защиты	IP 24	
Параметры указаны для номинального напряжения 230 В. При более низких напряжениях и специальных видах исполнения для отдельных стран эти параметры могут различаться.		

### Данные о шуме

Уровень шума определен в соответствии с нормой EN 60704.

A-взвешенный уровень звукового давления электроинструмента обычно ниже 70 дБ(A). Недостоверность измерения K = 3 дБ.

Во время работы уровень шума может превысить 80 дБ(A).

**Применяйте средства защиты органов слуха!**

## Заявление о соответствии CE

Мы заявляем с полной ответственностью, что описанный в «Технических данных» продукт отвечает следующим стандартам и нормативам: EN 60 335 и директивам 2011/65/EC, 2006/42/EC, 2004/108/EC, включая изменения в этих документах.

Техническая документация (2006/42/EC):  
Robert Bosch GmbH, PT/ETM9,  
D-70745 Leinfelden-Echterdingen

Dr. Egbert Schneider      Helmut Heinzelmann  
Senior Vice President      Head of Product Certification  
Engineering                      PT/ETM9

*Egbert Schneider*      *Helmut Heinzelmann*

Robert Bosch GmbH, Power Tools Division  
D-70745 Leinfelden-Echterdingen  
Leinfelden, 01.03.2013

## Сборка

- ▶ **До начала работ по обслуживанию и настройке пылесоса отсоединяйте сетевой шнур от штепсельной розетки.**

### Установка/смена мешка для пыли (см. рис. А)

- Откройте замки **10** и снимите верхнюю часть пылесоса **3**.
- Снимите пылевой мешок **11** с присоединительного фланца, потянув его назад. Закройте отверстие пылевого мешка, повернув для этого крышку. Выньте закрытый пылевой мешок из пылесоса.
- Насадите новый пылевой мешок **11** на присоединительный фланец пылесоса. Пылевой мешок **11** должен прилегать к внутренней стенке контейнера **9** по всей длине. Установите верхнюю часть пылесоса на место **3**.
- Закройте замки **10**.

Для сухого всасывания следует применять пылевой мешок **11**. При применении пылевого мешка **11** складчатый фильтр **12** остается продолжительное время чистым, дольше сохраняется мощность всасывания и облегчается утилизация пыли.

### Подключение шланга всасывания (см. рис. А)

- Вставьте шланг **8** в патрубок **7** и поверните его до упора по часовой стрелке.
- Вставьте всасывающие трубы крепко друг в друга.

**Указание:** Фирма Bosch рекомендует применять всасывающие шланги с отводом статического заряда с диаметром 19 мм или 35 мм.

## Работа с инструментом

### Включение электроинструмента

► **Учитывайте напряжение сети! Напряжение источника тока должно соответствовать данным на типовой табличке пылесоса. Пылесосы на 230 В работают и при напряжении 220 В.**

**⚠ ПРЕДУПРЕЖДЕНИЕ** При выходе пены или воды из пылесоса сразу выключайте пылесос и опорожняйте контейнер. Иначе пылесос может быть поврежден.




► **Пожалуйста, осведомьтесь о действующих в Вашей стране положениях/законах относительно обращения с вредной для здоровья пылью.**

Пылесос может использоваться для собирания и отсасывания следующих материалов:

- пыль с граничным значением экспозиционной дозы > 1 мг/м<sup>3</sup>

Не используйте пылесос во взрывоопасных помещениях.

### Обозначения на переключателе режимов

on	Включение
off	Выключение
	Электромагнитная очистка фильтра (SFC)
	Автоматическое дистанционное включение
	

### Включение/выключение

- Для **включения** пылесоса установите переключатель режимов **4** на **on**.  
В целях экономии электроэнергии включайте пылесос только непосредственно для использования.
- Для **выключения** пылесоса установите переключатель режимов **4** на **off**.

### Автоматическое дистанционное включение (см. рис. В)

В пылесос интегрирована розетка с защитным контактом **5**. В нее можно включить внешний электроприбор. Пылесос автоматически включается через подключенный электроприбор. Обратите внимание на максимально допустимую общую потребляемую мощность подключенного электроприбора.

- Установите переключатель режимов **4** на символ **автоматического дистанционного включения**.

В качестве принадлежностей для электроинструментов в распоряжении имеются различные шланговые системы для подключения.

- Для **включения** пылесоса включите электроинструмент, подключенный к штепсельной розетке **5**. Пылесос запускается автоматически.
- Выключите электроинструмент для **выключения** пылесоса. Пылесос выключается автоматически прилб. через 6 сек.

### Электромагнитная очистка фильтра (SFC)

Пылесос оснащен электромагнитной очисткой фильтра, которая очищает складчатый фильтр **12** от осевшей пыли.

Очистку фильтра следует выполнять, как только заметно упадет производительность всасывания.

- Установите переключатель режимов **4** на символ **электромагнитной очистки фильтра**. Выключите подключенный электроинструмент.  
Пылесос встряхивает фильтр ок. 10 сек и автоматически выключается.
- Перед продолжением режима всасывания выждать короткое время для осаждения пыли в контейнере.

Частота очистки фильтра зависит от вида и количества пыли. При регулярном применении максимальная производительность всасывания сохраняется дольше.

### Всасывание жидкостей

► **Не засасывайте пылесосом горючие или взрывоопасные жидкости, напр., бензин, масло, спирт, растворители. Не всасывайте горячую или горящую пыль. Не пользуйтесь пылесосом во взрывоопасных помещениях.** Пыль, пары или жидкости могут воспламениться или взорваться.

► **Не рекомендуется использовать пылесос в качестве насоса для воды.** Пылесос предназначен для всасывания водно-воздушной смеси.

► **До начала работ по обслуживанию и настройке пылесоса отсоединяйте сетевой шнур от штепсельной розетки.**

**Указание:** Требования по степени фильтрации (пыль класса L) подтверждены только для сухого отсасывания.

- Перед всасыванием жидкостей выньте пылевой мешок **11** и опорожните контейнер **9**.
- Пылесос оснащен датчиками уровня **14**. При достижении максимального уровня пылесос выключается. Установите переключатель режимов **4** на **off**.
- После всасывания выньте складчатый фильтр **12** для исключения образования плесени и хорошо высушите его или снимите верхнюю часть пылесоса **3** и дайте ей хорошо просохнуть.

## Техобслуживание и сервис

### Техобслуживание и очистка

- **До начала работ по обслуживанию и настройке пылесоса отсоединяйте сетевой шнур от штепсельной розетки.**
- **Для обеспечения качественной и безопасной работы содержите пылесос и вентиляционные прорези в чистоте.**

Если требуется поменять шнур, обращайтесь на фирму Bosch или в авторизованную сервисную мастерскую для электроинструментов Bosch.

Минимум один раз в год необходимо, чтобы производитель или проинструктированный специалист проводили проверку электроинструмента на предмет качества соби-

рания пыли, напр., повреждения фильтра, герметичность пылесоса и исправность контрольного устройства.

В пылесосах класса L, находившихся в загрязненной среде, необходимо очищать наружную поверхность, а также все детали электроинструмента или обрабатывать их герметиком. При проведении работ по техобслуживанию и ремонтных работ все загрязненные детали, которые нельзя надлежащим образом очистить, подлежат утилизации. Такие детали необходимо утилизировать в непроницаемых мешочках в соответствии с действующими положениями по утилизации таких отходов.

При техобслуживании пользователем пылесос необходимо разобрать, очистить и провести работы по техобслуживанию, не подвергая при этом опасности обслуживающий персонал и других людей. Перед разборкой необходимо очистить пылесос, чтобы предотвратить возможные опасности. Помещение, в котором проводится разборка пылесоса, должно быть хорошо проветренным. При проведении работ по техобслуживанию носите индивидуальные средства защиты. После проведения работ по техобслуживанию необходимо убрать место, где проводилось техобслуживание.

### Смена складчатого фильтра (см. рис. С)

Сразу заменяйте поврежденный складчатый фильтр **12**.

- Монетой или подобным предметом поверните замок на запоре **6** на 1/4 оборота в направлении стрелки и нажмите на запор.
- Откройте крышку пылесоса **3** и придержите ее. Возьмите складчатый фильтр **12** за перемычки и выньте его, потянув вверх.
- Очистить складчатый фильтр **12**.
- Вложите новый или очищенный фильтр **12**, обращая при этом внимание на его правильное положение.
- Закройте верхнюю часть пылесоса **3**. При легком нажатии сверху запор опять защелкивается **6**.

### Контейнер

- Время от времени очищайте контейнер **9** изнутри обычным чистящим средством, не кмиющим абразивного действия, и перед сборкой высушите его.

### Защитный фильтр двигателя (см. рис. С)

- Защитный фильтр двигателя **13** не нуждается в техобслуживании. Время от времени вынимайте защитный фильтр двигателя и промывайте его чистой водой. Перед установкой хорошо просушите фильтр.

### Датчики уровня (см. рис. D)

Время от времени очищайте датчики уровня **14**.

- Откройте замки **10** и снимите верхнюю часть пылесоса **3**.
- Датчики уровня **14** очищайте мягкой салфеткой.
- Установите чистую верхнюю часть **3** на место и закройте замки **10**.

### Неисправности

При недостаточной производительности всасывания проверьте:

- Правильное положение верхней части пылесоса **3**?
- Систему шлангов на засорение?

- Прочное сочленение труб всасывания?
- Уровень заполнения контейнера **9**?
- Степень заполнения мешка для пыли **11**?
- Складчатый фильтр **12** на загрязнение пылью?

Регулярное опорожнение обеспечивает оптимальную мощность всасывания.

Если после этого производительность всасывания не повысится, то пылесос следует сдать в сервисную мастерскую.

### Сервис и консультирование на предмет использования продукции

Пожалуйста, во всех запросах и заказах запчастей обязательно указывайте 10-значный товарный номер по заводской табличке электроинструмента.

Сервисная мастерская ответит на все Ваши вопросы по ремонту и обслуживанию Вашего продукта и по запчастям. Монтажные чертежи и информацию по запчастям Вы найдете также по адресу:

**www.bosch-pt.com**

Коллектив сотрудников Bosch, предоставляющий консультацию на предмет использования продукции, с удовольствием ответит на все Ваши вопросы относительно нашей продукции и ее принадлежностей.

### Для региона: Россия, Беларусь, Казахстан

Гарантийное обслуживание и ремонт электроинструмента, с соблюдением требований и норм изготовителя производятся на территории всех стран только в фирменных или авторизованных сервисных центрах «Роберт Бош».

**ПРЕДУПРЕЖДЕНИЕ!** Использование контрафактной продукции опасно в эксплуатации, может привести к ущербу для Вашего здоровья. Изготовление и распространение контрафактной продукции преследуется по Закону в административном и уголовном порядке.

### Россия

ООО «Роберт Бош»  
Сервисный центр по обслуживанию электроинструмента  
ул. Академика Королева, стр. 13/5  
129515, Москва

### Россия

Тел.: 8 800 100 8007  
E-Mail: pt-service.ru@bosch.com  
Полную информацию о расположении сервисных центров Вы можете получить на официальном сайте [www.bosch-pt.ru](http://www.bosch-pt.ru) либо по телефону справочно-сервисной службы Bosch 8-800-100-8007 (звонок бесплатный).

### Беларусь

ИП «Роберт Бош» ООО  
Сервисный центр по обслуживанию электроинструмента  
ул. Тимирязева, 65А-020  
220035, г. Минск  
Беларусь