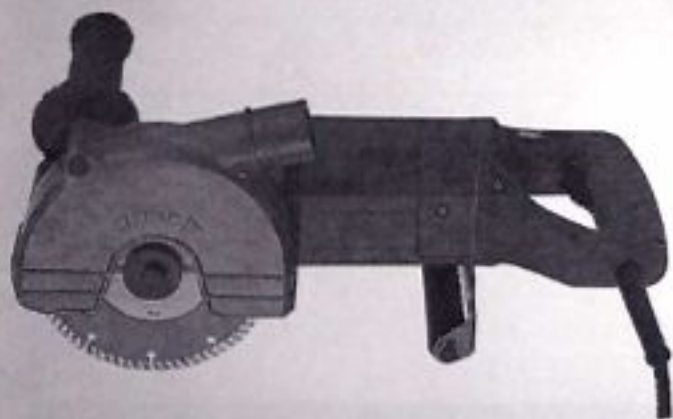




**RU**

**РУКОВОДСТВО ПО ЭКСПЛУАТАЦИИ  
ШТРОБОРЕЗ С АЛМАЗНЫМ  
ДИСКОМ  
SG150 и SG180**



**SG 150**



**SG 180**

## Содержание

Содержание .....	2
Важная информация .....	2
Символы .....	3
Расшифровка обозначений, используемых для штробореза с алмазным диском .....	3
Разъяснение символов, встречающихся в тексте .....	3
Основные правила безопасности по эксплуатации оборудования .....	4
Сохраните брошюру с инструкциями и рекомендациями для дальнейшего использования .....	4
Безопасность в месте выполнения работ .....	4
Электробезопасность .....	4
Персональная безопасность .....	5
Использование и уход за электроинструментом .....	6
Обслуживание .....	6
Технические характеристики .....	7
Технические характеристики .....	7
Характеристики прибора .....	7
Детали и управление инструментом .....	8
Перед началом работ .....	9
Использование по назначению .....	9
Эксплуатация и управление .....	10
Регулировка или замена алмазных дисков (Рисунки 1 и 2) .....	10
Регулировка глубины реза (Рисунки 3 и 4) .....	11
Подключение пылеуловителя (Рисунок 5) .....	11
Включение штробореза и резка (Рисунок 6) .....	12
Завершение резки .....	13
Чистка .....	14
Техническое обслуживание .....	14
Декларация о соответствии ЕС .....	15

## Важная информация



Прочтите и ознакомьтесь с данными инструкциями и правилами безопасности перед использованием инструмента.  
Храните эту инструкцию по эксплуатации рядом с машиной.



## СИМВОЛЫ

### Расшифровка обозначений, используемых для штробореза с алмазным диском



Знак CE на изделии означает, что продукт соответствует всем применимым европейским нормам и прошел предписанные процедуры оценки соответствия этим стандартам.



#### **Оборудование второго класса защиты**

Изделие изолировано так, что оно не имеет незащищенных металлических деталей, которые могли бы оказаться под напряжением в случае неисправности. Провод защитного заземления отсутствует.



#### **Оборудование является экологически безвредным после снятия с эксплуатации**

Отработавшее оборудование содержит ценные перерабатываемые материалы, которые необходимо повторно использовать. Аккумуляторы, смазочные и аналогичные материалы не должны попасть в окружающую среду.

В связи с этим, следует направлять отработавшее оборудование в соответствующие системы переработки отходов.



#### **Используйте средства защиты слуха!**

### Разъяснение символов, встречающихся в тексте



#### **Опасность!**

Этот символ говорит о том, что существует непосредственная опасность общего характера или угроза для жизни и здоровья людей. Неверное понимание или следование данным инструкциям приводит к серьезным последствиям для здоровья вплоть до получения травм, опасных для жизни.

► Данной стрелкой отмечаются необходимые меры предосторожности, нацеленные на предотвращение опасности



#### **Опасность поражения электрическим током!**

Этот символ говорит о наличии непосредственной опасности или угрозы для жизни и здоровья людей из-за риска поражения электрическим током. Неверное понимание или следование данным инструкциям приводит к серьезным последствиям для здоровья, вплоть до получения травм, опасных для жизни.

► Данной стрелкой отмечаются необходимые меры предосторожности, нацеленные на предотвращение опасности.



#### **Предупреждение!**

Этот символ говорит о возможном возникновении опасных условий. Неверное следование данным инструкциям может привести к легким травмам и порче имущества.

► Данной стрелкой отмечаются необходимые меры предосторожности, нацеленные на предотвращение опасности.



#### **Обратите внимание!**

Эта информация содержит рекомендации по использованию и полезные советы.



# Основные правила безопасности по эксплуатации оборудования



## ПРЕДУПРЕЖДЕНИЕ

**Прочтите все предупреждения о необходимости осторожности и все инструкции**

*Неверное следование предупреждениям и инструкциям может привести к электрическому удару, пожару и (или) серьезным травмам.*

**Сохраните брошюру с инструкциями и рекомендациями для дальнейшего использования.**

Термин "электроинструмент" в предупреждениях относится ко всему инструменту, работающему от сети или на аккумуляторах.

## Безопасность в месте выполнения работ

1. Рабочее место должно быть чистым и хорошо освещенным.  
*Захламление и плохое освещение могут стать причиной несчастных случаев.*
2. Не пользуйтесь электроинструментом во взрывоопасной атмосфере, например, в присутствии легко воспламеняющихся жидкостей, газов или пыли.  
*При работе электроинструмента возникают искры, которые могут привести к воспламенению пыли или газов.*
3. При работе с электроинструментом не допускайте детей или посторонних к месту производства работ.  
*Не отвлекайтесь во время работы, так как это может привести к потере контроля над электроинструментом.*

## Электробезопасность

4. Вилка электроинструмента должна соответствовать сетевой розетке. Никогда не вносите никаких изменений в конструкцию розетки. При использовании электроинструмента с заземлением не используйте переходники.  
*Розетки и вилки, не подвергавшиеся изменениям, снижают риск поражения электрическим током.*
5. Избегайте контакта открытых участков тела с заземленными поверхностями, такими как трубы, радиаторы, батареи отопления и холодильники.  
*При контакте открытых участков тела с заземленными предметами увеличивается риск поражения электрическим током.*
6. Не подвергайте электроинструмент воздействию дождя или влаги. Попадание воды в электроинструмент повышает риск поражения электрическим током.
7. Аккуратно обращайтесь со шнуром питания. Никогда не используйте шнур питания для переноски, перемещения или извлечения вилки из розетки. Располагайте шнур на расстоянии от источников тепла, масла, острых краев и движущихся деталей.  
*Поврежденные или запутанные сетевые шнуры увеличивают риск поражения электрическим током.*
8. При использовании электроинструмента вне помещения, используйте удлинитель, подходящий для этих целей.  
*Использование соответствующего шнура снижает риск поражения электрическим током.*
9. Если электроинструмент приходится эксплуатировать в сыром месте, используйте выключатель системы короткого замыкания на землю (ВКЗЗ).  
*Использование ВКЗЗ снижает риск поражения электротоком.*



## Основные правила безопасности по эксплуатации оборудования

### Персональная безопасность

10. При использовании электроинструмента будьте бдительны, следите за тем, что вы делаете, и руководствуйтесь здравым смыслом. Не пользуйтесь электроинструментом, если вы устали, находитесь под воздействием наркотиков, алкоголя или лекарственных препаратов.  
*Даже мгновенная невнимательность при использовании электроинструмента может привести к серьезной травме.*
11. Используйте средства индивидуальной защиты. Обязательно надевайте защитные очки.  
*Такие средства индивидуальной защиты, как респиратор, защитная нескользящая обувь, каска или наушники, используемые в соответствующих условиях, позволяют снизить риск получения травм.*
12. Не допускайте случайного включения устройства. Прежде чем подсоединять инструмент к источнику питания и (или) аккумуляторной батарее, поднимать или переносить инструмент, убедитесь, что переключатель находится в выключенном положении.  
*Перенос электроинструмента, удерживая кнопку выключателя, или подача питания на инструмент с включенным выключателем может привести к несчастному случаю.*
13. Перед включением электроинструмента снимите с него все регулировочные инструменты и гаечные ключи.  
*Гаечный или регулировочный ключ, оставшийся закрепленным на вращающейся детали, может привести к получению травмы.*
14. При эксплуатации устройства не тянитесь. Всегда сохраняйте устойчивое положение и равновесие.  
*Это позволит лучше управлять электроинструментом в непредвиденных ситуациях.*
15. Надевайте соответствующую одежду. Не надевайте свободную одежду или украшения. Ваши волосы, одежда и перчатки должны всегда находиться на расстоянии от вращающихся деталей.  
*Свободная одежда, украшения или длинные волосы могут попасть в движущиеся детали устройства.*
16. Если имеются устройства для подключения пылесборника или вытяжки, убедитесь, что они подсоединены и правильно используются.  
*Использование пылесборника снижает вероятность возникновения рисков, связанных с пылью.*

# Основные правила безопасности по эксплуатации оборудования

## Использование и уход за электроинструментом

17. Не прилагайте излишних усилий к электроинструменту. Используйте инструмент, соответствующий выполняемой вами работе.  
*Правильно подобранный электроинструмент позволит выполнить работу лучше и безопаснее с производительностью, на которую он рассчитан.*
18. Не пользуйтесь электроинструментом с неисправным выключателем.  
*Любой электроинструмент с неисправным выключателем опасен и должен быть отремонтирован.*
19. Перед выполнением регулировок, сменой принадлежностей или хранением электроинструмента всегда отключайте его от источника питания и (или) от аккумулятора.  
*Такие предупредительные меры предосторожности снижают риск случайного включения электроинструмента.*
20. Храните электроинструменты в местах, недоступных для детей, и не позволяйте лицам, не знакомым с работой такого инструмента или не прочитавшим данные инструкции, пользоваться им.  
*Электроинструмент опасен в руках неопытных пользователей.*
21. Выполняйте техническое обслуживание электроинструментов. Убедитесь в соосности, отсутствии деформаций движущихся узлов, поломок каких-либо деталей или других дефектов, которые могут повлиять на работу электроинструмента. Если инструмент поврежден, отремонтируйте его перед использованием.  
*Большое число несчастных случаев происходит из-за плохого ухода за электроинструментом.*
22. Режущий инструмент всегда должен быть острым и чистым.  
*Соответствующее обращение с режущим инструментом, имеющим острые режущие края, делает его менее подверженным деформациям, что позволяет лучше управлять им.*
23. Используйте электроинструмент, принадлежности, приспособления и насадки в соответствии с данными инструкциями и в целях, для которых он предназначен, учитывая при этом условия и вид выполняемой работы.  
*Использование электроинструмента не по назначению может привести к возникновению опасной ситуации.*

## Обслуживание

24. Обслуживание электроинструмента должно проводиться только квалифицированным специалистом по ремонту и только с использованием идентичных запасных деталей.  
*Это позволит обеспечить безопасность электроинструмента.*



# Технические характеристики

## Технические характеристики

Модель штробореза с алмазным диском	SG150	SG180
Рабочее напряжение (В/Гц)	~230/50/ 60	~230/50/ 60
Потребляемая мощность ( Вт )	1800	1800
Класс безопасности	▣ /II	▣ /II
Частота холостого хода ( мин <sup>-1</sup> )	7800	8200
Диаметр диска (мм)	150	185
Ширина реза (мм)	7 – 35	9 – 43
Глубина реза (мм)	7 – 45	15 – 60
Вес (кг)	5,6	6,0
Устройство регулировки частоты оборотов	Да	Да
Уровень звукового давления ( $L_{pA}$ ), дБ (А)	95	99
Уровень звуковой мощности ( $L_{WA}$ ), дБ (А)	106	110
Показатели вибрации	Погрешность (К)=1,5м/с <sup>2</sup>	
Передняя рукоять (1) м/с <sup>2</sup>	2,79	2,11
Задняя рукоять (2) м/с <sup>2</sup>	3,73	3,24

Масса в соответствии с процедурой EPTA 01/2003

Уровень шумовых характеристик и вибрации соответствует стандарту EN 60745.

## Характеристики прибора

Машина оборудована специально разработанной электронной аппаратурой. Она отслеживает частоту хода и зажигает зеленый или красный индикаторы (детали 12 и 13, см. рисунок на странице 8), которые помогают достичь оптимального хода работ, а соответственно, и оптимальных условий эксплуатации инструмента.

Визуальный индикатор

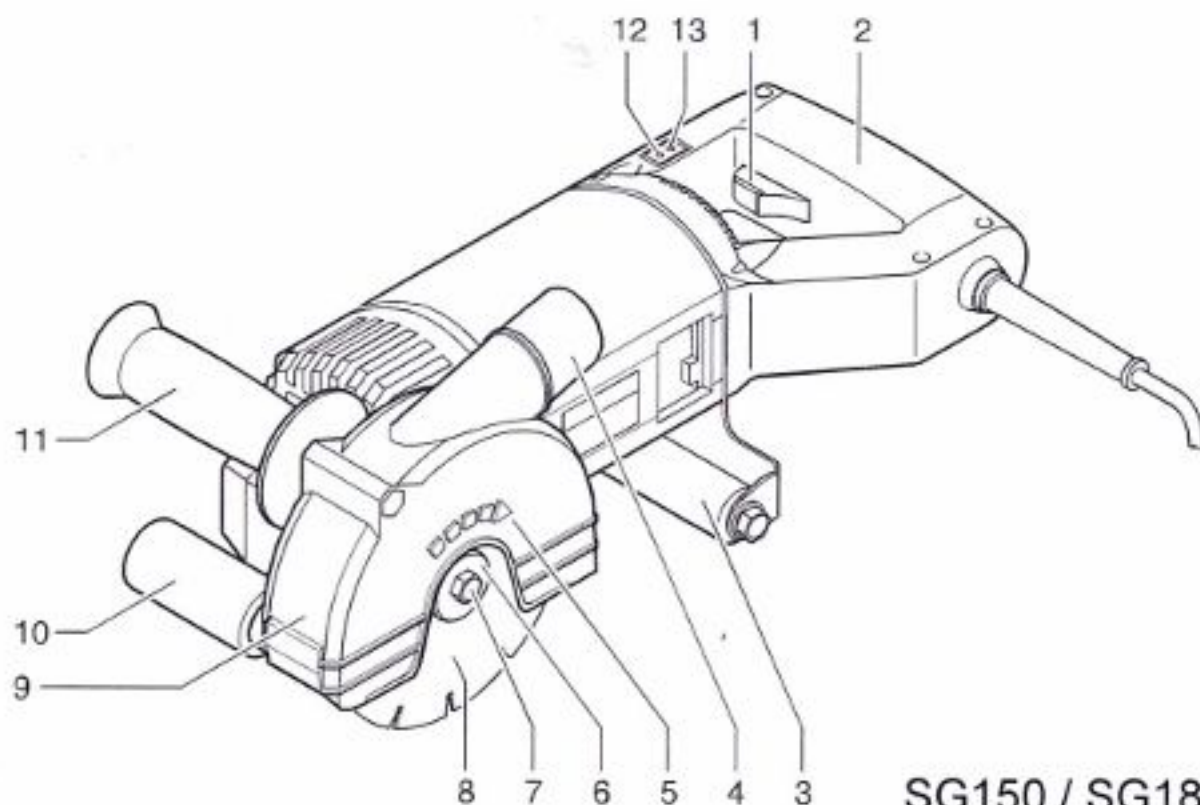
Зеленый: Оптимальная скорость для резки.

Красный: Скорость слишком низкая – остановка.

Если проигнорировать этот предупредительный сигнал, т.е. не ослабить нажим, электроника отключит устройство из-за перегрузки. После остановки алмазных дисков (сухого типа), выньте их из паза. Инструмент может быть перезапушен.

## Детали и управление инструментом

- 1 Выключатель ВКЛ./ВЫКЛ.
- 2 Рукоятка
- 3 Задний ролик
- 4 Отвод для подсоединения шланга пылеудаления
- 5 Стрелка, указывающая направление вращения
- 6 Шайба
- 7 Болт с шестигранной головкой
- 8 Алмазный диск сухого типа
- 9 Защитная крышка
- 10 Передний ролик
- 11 Дополнительная рукоятка
- 12 Зеленый светодиод
- 13 Красный светодиод



SG150 / SG180



## Перед началом работ

Прочтите и следуйте следующим пунктам перед каждым применением, чтобы обеспечить безопасную работу со штроборезом с алмазным диском:

- Прочтите все правила безопасности и предупреждения этой инструкции по эксплуатации.
- Проверьте, совпадает ли напряжение в техническом паспорте с напряжением сети.
- Перед каждым использованием, проверьте машину, соединения и вилку электроинструмента, закрепите алмазные диски.
- Используйте только алмазные диски сухого типа, рекомендованные фирмой **MAKITA** для правильного использования.  
Используйте только алмазные диски сухого типа, которые считаются подходящими для двойной резки.



### • **Опасность!**

*Риск получения травм связан с разрушением алмазного диска.*

- ▶ *Используйте только алмазные диски сухого типа, чья допустимая скорость, по крайней мере, не меньше самой высокой скорости холостого хода штробореза, также следуйте рекомендациям производителя по подгонке и использованию алмазных дисков.*

Всегда обращайтесь внимание и следите за размерами алмазных дисков. Диаметр отверстия должен точно подходить к приводному валу ( $\varnothing$  22мм), зазора быть не должно. Не используйте переходники и преобразователи для подсоединения алмазных дисков.

- Проверяйте, насколько хорошо подходят диски, и насколько хорошо они закреплены.
- Подключайте подходящий пылеуловитель.
- Надевайте защитную спецодежду, например, каску, средства защиты слуха или защитные очки, защитные перчатки и, при необходимости, защитный передник.

## Использование по назначению

Штроборез предназначен для эксплуатации с алмазными дисками для вырезания пазов без использования воды в каменной кладке (бетонный блок, силикатные кирпичи, голый камень) и бетоне. Нельзя использовать инструмент для резки металла, стекла, дерева и т. д. с СОЖ.

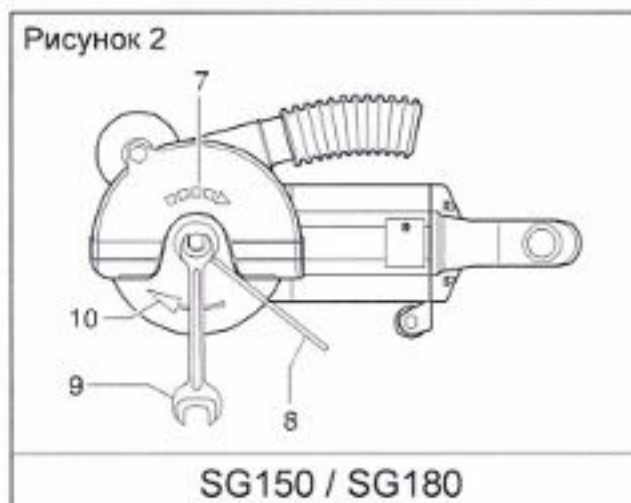
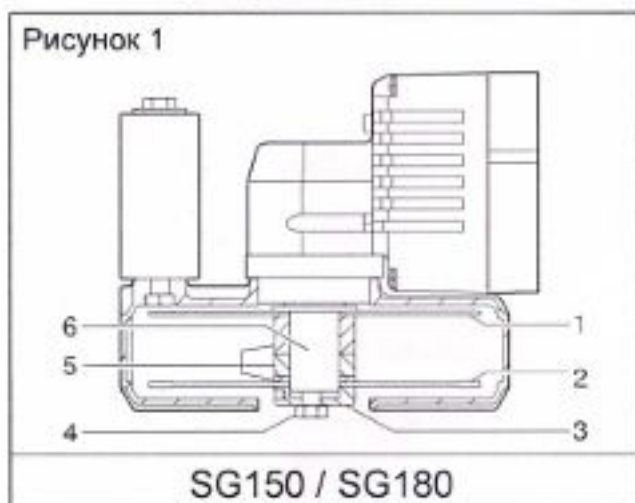
Штроборез предназначен для использования только с пылеуловителем, предназначенном для каменной пыли.

Никогда не используйте штроборез для чернового шлифования.

Не оказывайте на штроборез боковое давление.

## Отрегулируйте или замените алмазные диски (Рисунки 1 и 2)

Если штроборез используется с двумя алмазными дисками, то их необходимо периодически менять местами, чтобы обеспечить равномерный износ. Алмазные диски с разной степенью износа не должны совместно использоваться. Штроборез также можно использовать только с одним алмазным диском.



- Установите алмазный диск (1) на приводной вал (6) (Рисунок 1), примите во внимание указательные стрелки, расположенные на корпусе (7) и алмазном диске (10) (Рисунок 2).
- Установите промежуточные диски (5) на приводной вал (6) с учетом необходимой ширины паза (Рисунок 1).
- Установите алмазный диск (2) на приводной вал (6) (Рисунок 1), примите во внимание указательные стрелки, расположенные на корпусе (7) и алмазном диске (10) (Рисунок 2). Использование только одного диска не описано в данной инструкции.
- Установите оставшиеся промежуточные диски (5) на приводной вал (6). Приводной вал (6) должен по-прежнему выдаваться так, чтобы шайба (3) могла быть отцентрирована (Рисунок 1).



- **Обратите внимание!**  
Отверстие в шайбе (3) смещено относительно центра. Зажмите шайбу (3). Совместите резьбу приводного вала (6) с отверстием в шайбе (3) (Рисунок 1).



- **Обратите внимание!**  
Используйте болт с шестигранной головкой (4), чтобы закрепить шайбу (3) на приводном валу (6) (левая резьба) (Рисунок 1) и затяните его двусторонним гаечным ключом SW13 (9) (№10), одновременно с этим, используя «палец» (8), чтобы закрепить шайбу (3) (Рисунок 2).

- Проверьте посадку алмазных дисков. Диски должны быть установлены, как описано выше, они должны свободно вращаться. Поврежденные, неправильно вращающиеся или вибрирующие алмазные диски должны быть немедленно заменены.



- **Опасность!**  
Риск получения травм связан с разрушением алмазного диска (вылетающие части), вызванным повреждением, неправильным вращением или вибрацией дисков.

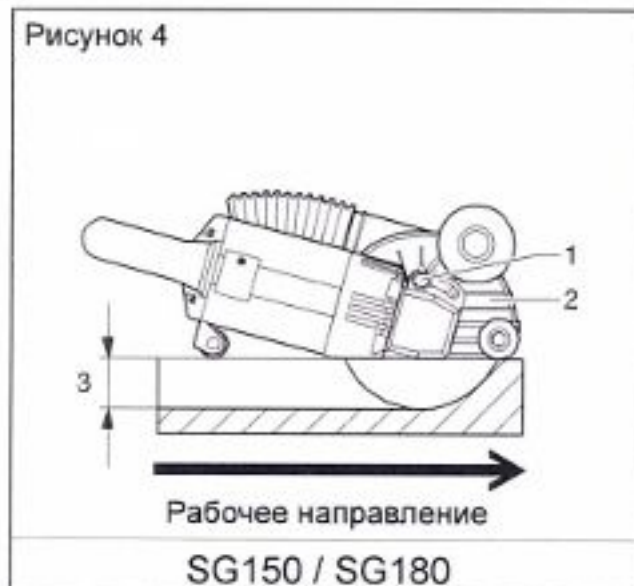
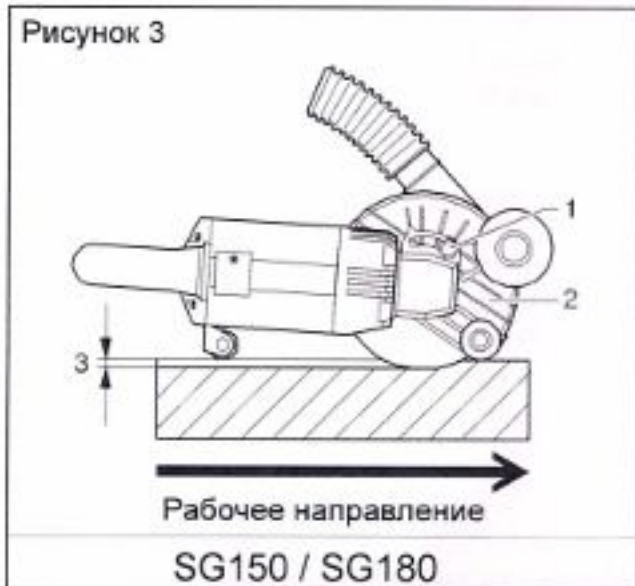
► Во время пробного запуска инструмента, направьте диски от себя, не прикасайтесь и не хватайте их.

При пробном запуске дайте поработать инструменту хотя бы 30с без нагрузки.



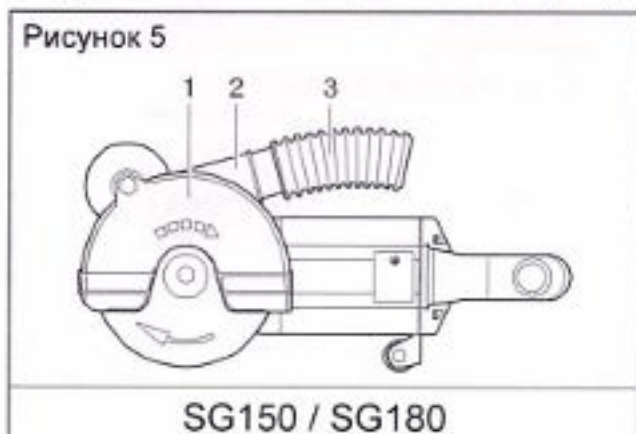
## Эксплуатация и управление

### Регулировка глубины реза (Рисунки 3 и 4)



- С помощью двустороннего гаечного ключа SW13 затяните болт с шестигранной головкой (1) на защитной крышке (2). Отрегулируйте глубину реза (3), поворачивая защитную крышку (2). Затяните болт с шестигранной головкой (1) (Рисунки 3 и 4).

### Подключение пылеуловителя (Рисунок 5)



- Проверьте исправность пылеуловителя, затем подключите шланг (3) к отводу пылеудаления (2) на защитной крышке (1). Отвод (2) специально разработан для всасывающего шланга пылеуловителя.

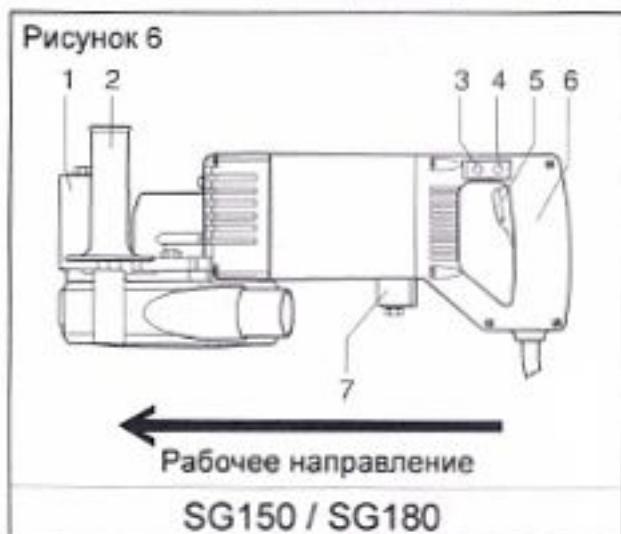


- **Обратите внимание!**

*При низкой температуре окружающей среды для подключения всасывающего шланга к отводу (2) штробореза необходимо приложить больше силы чем обычно*

## Эксплуатация и управление

### Включение штробореза и резка (Рисунок 6)



- Держите инструмент крепко обеими руками за рукоятки (2 и 6).
  - Поднесите передний ролик (1) к стене – сами алмазные диски сухого типа не должны касаться стены.
  - Включите штроборез с помощью переключателя (5) и подождите, пока диск наберет полную скорость – в этот момент загорится светодиод (3).
  - Равномерно нажмите на штроборез – светодиод (3) не должен погаснуть.
  - Как только задний ролик (7) коснется стены штроборез можно начинать перемещать в направлении предполагаемого паза.
- На рисунке 6 изображено рабочее направление штробореза.



#### • **Внимание!**

Алмазные диски могут притупляться или ломаться при перегреве. Перегретый алмазный диск (следы побежалости) нельзя заново заточить.

► Нажим должен быть именно таким; чтобы диски могли срезать материал. В связи с этим, не стоит прикладывать слишком большие усилия и избегать перекоса и заедания.

При слишком сильном нажиме загорается красный светодиод (4). Необходимо уменьшить нажим до тех пор, пока снова не загорится зеленый светодиод (3) (Рисунок 6).

Если проигнорировать этот предупредительный сигнал, т.е. не ослабить нажим, электроника отключит устройство из-за перегрузки.



#### • **Опасность!**

Риск получения травм связан с возможностью возникновения неконтролируемой отдачи штробореза, вызванной перекосом штробореза в пазу.

► Всегда дожидайтесь полной остановки алмазных дисков сухого типа перед тем, как достать штроборез из паза.

Резку можно затем продолжить, как описано выше (включить штроборез и начать резку).



#### • **Обратите внимание!**

Штроборез отключается также если алмазный диск обладает недостаточной мощностью резки. В этом случае, проверьте правильный ли диск Вы подобрали для данной работы.



## Эксплуатация и управление

### Завершение резки



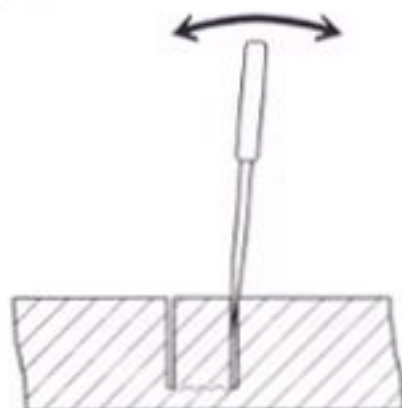
• **Опасность!**

Риск получения травм связан с возможностью возникновения неконтролируемой отдачи штробореза, вызванной перекосом штробореза в пазу.

► Всегда дожидайтесь полной остановки алмазных дисков сухого типа перед тем, как достать штроборез из паза.

Отключите штроборез с помощью переключателя (5) (Смотрите рисунок 6), не извлекайте его из паза и не давайте ему возможности выйти из паза до полной остановки дисков.

Рисунок 7



• **Внимание!**

Риск поломки алмазного диска!

► Никогда не используйте алмазные диски для того, чтобы выломать середину паза.

Используйте соответствующие инструменты (например, зубило), чтобы выломать середину паза в стене (Рисунок 7).

## Чистка



- **Опасность!**

*Опасность поражения электрическим током.*

- ▶ *Отсоедините сетевой штепсель перед проведением любых работ с штроборезом.*

Инструмент необходимо чистить после каждого использования.

- Осторожно прочистите инструмент и продуйте его сжатым воздухом
- Убедитесь в том, что рукоятки – сухие и чистые.

## Техническое обслуживание



- **Опасность!**

*Опасность поражения электрическим током.*

- ▶ *Отсоедините сетевой штепсель перед проведением любых работ с штроборезом.*

Необходимо проводить техническое обслуживание штробореза не реже, чем раз в год. К тому же, обслуживание необходимо проводить по мере износа угольных щеток.

Только фирмы по техническому обслуживанию и ремонту, авторизованные фирмой **MAKITA**, могут проводить текущий ремонт инструмента. В то же время, необходимо, чтобы использовались только запчасти **MAKITA** и оригинальные принадлежности **MAKITA**.



## Декларация о соответствии ЕС

Makita Corporation, являясь ответственным производителем, заявляет, что следующие устройства Makita:

Обозначение устройства:  
Модель/Тип:

Штроборез  
SG150, SG180

являются серийными изделиями и

соответствуют следующим директивам ЕС:

2006/42/EC с

и изготовлены в соответствии со следующими стандартами или нормативными документами:

EN60745

Техническая документация хранится у официального представителя в Европе:

**Makita International Europe Ltd,**  
Michigan, Drive, Tongwell, Milton Keynes,  
Bucks MK15 8JD, ENGLAND



Tomoyasu Kato (Томояшу Като)  
Директор  
Makita Corporation, 3-11-8 Sumiyoshi-cho, Anjo, Aichi, Japan



**Makita Corporation**  
Anjo, Aichi, Япония