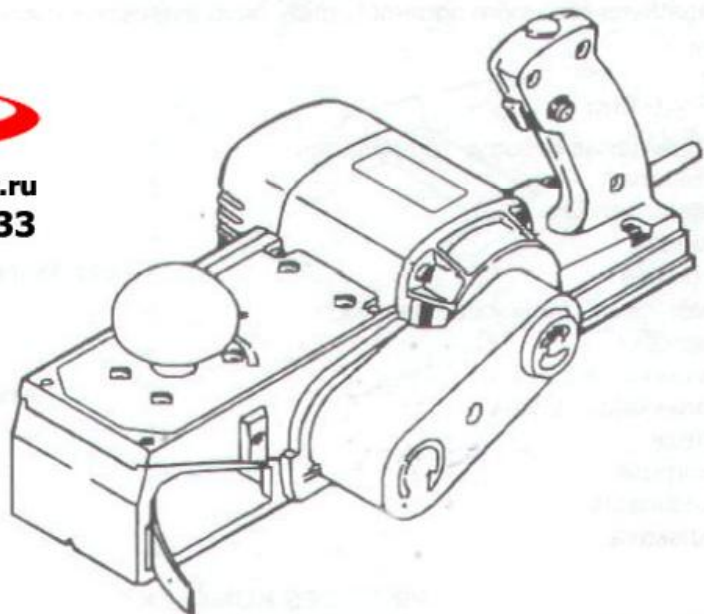




www.bsi-instrument.ru
Т. (347) 256-88-33



IE-5708N

(LV) ROKAS ELEKTRISKĀ ĒVELE
Ekspluatācijas noteikumi

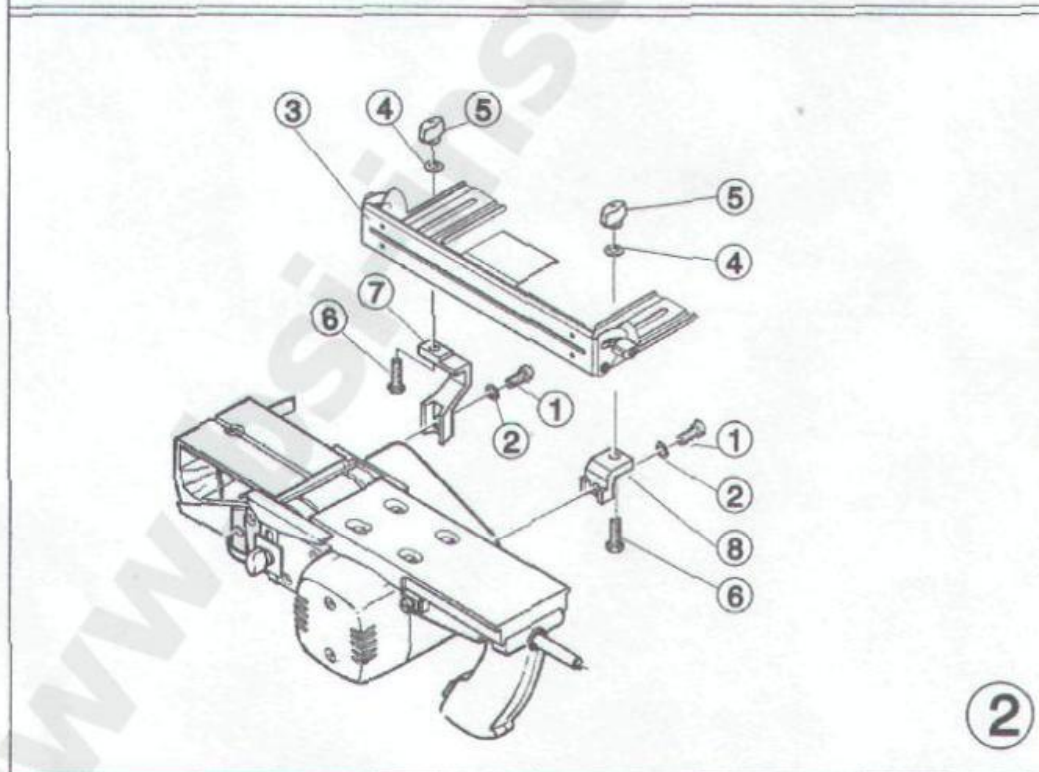
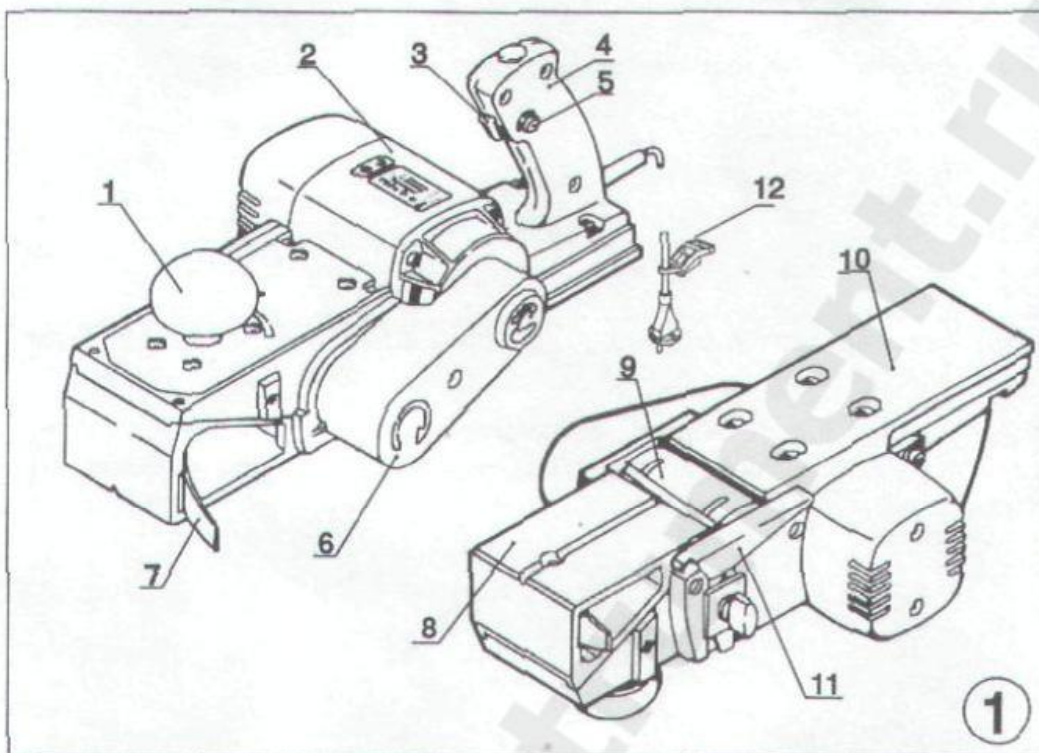
(RUS) РУБАНОК РУЧНОЙ ЭЛЕКТРИЧЕСКИЙ
Руководство по эксплуатации



 **Rebir**

5708N 06.2007

Tel.: +371 64632913
Fax: +371 64633405
E-mail: servis@rebir.lv
<http://www.rebir.lv>



5708N СБ.2007

НАЗНАЧЕНИЕ

Рубанок ручной электрический IE-5708N (далее - машина) предназначен для строгания пиломатериалов из древесины различных пород.

Конструкция рубанка обеспечивает:

- строгание плоской поверхности;
- возможность плавного регулирования глубины строгания;
- выборку четверти (фальца) глубиной до 16 мм;
- строгание материала под углом 0° - 45° к опорной поверхности с применением упорной линейки;
- снятие кромок посредством паза в передней опоре.

Рис. 1

- 1 - ручка регулировки глубины строгания
- 2 - электродвигатель
- 3 - выключатель
- 4 - рукоятка
- 5 - кнопка блокирования включения
- 6 - кожух
- 7 - стружкоотбрасыватель
- 8 - опора передняя
- 9 - фреза
- 10 - корпус
- 11 - линейка направляющая
- 12 - скоба

Рис. 2

- 1 - винт M6x25 DIN 84
- 2 - шайба 6.4 DIN 125
- 3 - линейка
- 4 - шайба
- 5 - гайка-барашек
- 6 - болт M6x20 DIN 933
- 7 - кронштейн
- 8 - кронштейн


КОМПЛЕКТ ПОСТАВКИ

Рубанок ручной электрический.....	1 шт
Линейка упорная.....	1 шт
Кронштейн	1 шт
Кронштейн	1 шт
Гайка-барашек.....	2 шт
Шайба	2 шт
Болт M6x20 DIN 933	2 шт
Винт M6x25 DIN 84	2 шт
Шайба 6.4 DIN 125	2 шт
Адаптер	1 шт
Винт M4x12 DIN 965.....	2 шт
Ключ	1 шт.
Щетка	6 шт.
Держатель	1 шт
Руководство по эксплуатации	1 шт
Инструкция по безопасности	1 шт
Схема запчастей	1 шт

Примечание: указанные выше принадлежности и детали по желанию заказчика могут быть исключены из комплекта поставки.

5708N_06.2007

ТЕХНИЧЕСКИЕ ХАРАКТЕРИСТИКИ

Номинальная потребляемая мощность	1700 W
Номинальное напряжение	230 V~
Ширина строгания за один проход	100 mm
Наибольшая глубина строгания за один проход	3 mm
Наибольшая глубина выборки фальца	16 mm
Частота вращения фрезы на холостом ходу	15000 min ⁻¹
Частота вращения фрезы при номинальной потребляемой мощности.....	11000 min ⁻¹
Номинальный ток	7.9 A
Частота тока	50 Hz
Класс защиты (EN 60745-1, ГОСТ 12.2.013.0-91).....	 / II
	(Двойная изоляция)
Масса (без линейки, адаптера, держателя.....)	6,6 kg

5708N 06.2007

УКАЗАНИЕ МЕР БЕЗОПАСНОСТИ

- Все работы по подготовке рубанка к работе и техническое обслуживание производите при отключенной от электросети штепсельной вилке.
- Перед включением рубанка в электросеть проверьте вилку и кабель на отсутствие повреждений. В случае наличия повреждения обратитесь в мастерскую для замены.
- Перед работой проверьте надежность крепления ножей и безупречность вращения фрезы.
- Запрещается эксплуатировать рубанок:
 - при наличии трещин и повреждений в рукоятке и накладке, корпусе рубанка, корпусе и крышке электродвигателя;
 - при нечеткой работе выключателя;
 - при искрении щеток на коллекторе, сопровождающимся появлением кругового огня на его поверхности;
 - при появления дыма или запаха, характерного для горячей изоляции.
- Применять только оригинальные фрезы и ножи.
- Рубанок не требует заземления.
- Не работайте в помещениях со взрывоопасной или химически активной средой.
- Не допускайте попадания на рубанок и внутрь его воды или других жидкостей.
- Рубанок подводите к детали только включенным.
- При работе кабель всегда должен находиться позади рубанка. Не допускайте его соприкосновения с горячими и масляными поверхностями.
- Не носите рубанок за кабель.
- Следите за тем, чтобы в обрабатываемом материале не попадались гвозди и посторонние включения.
- Подача при строгании должна быть равномерной. Ножи рубанка всегда должны быть остро заточены.
- Не просовывайте пальцы в отверстие для выброса стружки, освобождайте его от стружки деревянной палочкой.
- При внезапной остановке (исчезновение напряжения в сети, заклинивание подвижных деталей и т.п.) рубанок немедленно выключите.
- Работайте в плотно прилегающей одежде. Если у Вас длинные волосы, используйте головной убор.
- Применяйте средства защиты органов слуха!
- Прежде чем положить рубанок на какую-либо поверхность, дождитесь полной остановки фрезы.
- По завершении работы отключайте рубанок от электросети.
- Храните рубанок в надежном, не доступном для детей месте.



Дополнительные указания по технике безопасности смотрите в приложении.

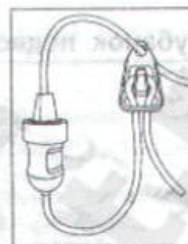
5708N 06.2007

ДО НАЧАЛА РАБОТЫ

Внимание! При использовании удлинителя для подключения электроинструмента, зафиксируйте кабель удлинителя в скобе, как показано на рисунке.

Проверьте соответствие напряжения питающей сети указанному на маркировочной табличке машины. (допускается отклонение от указанных значений $\pm 10\%$).

Проверьте надежность крепления ножей фрезы и правильность выставки ножей (см. раздел "Замена, переустановка и выставка ножей")



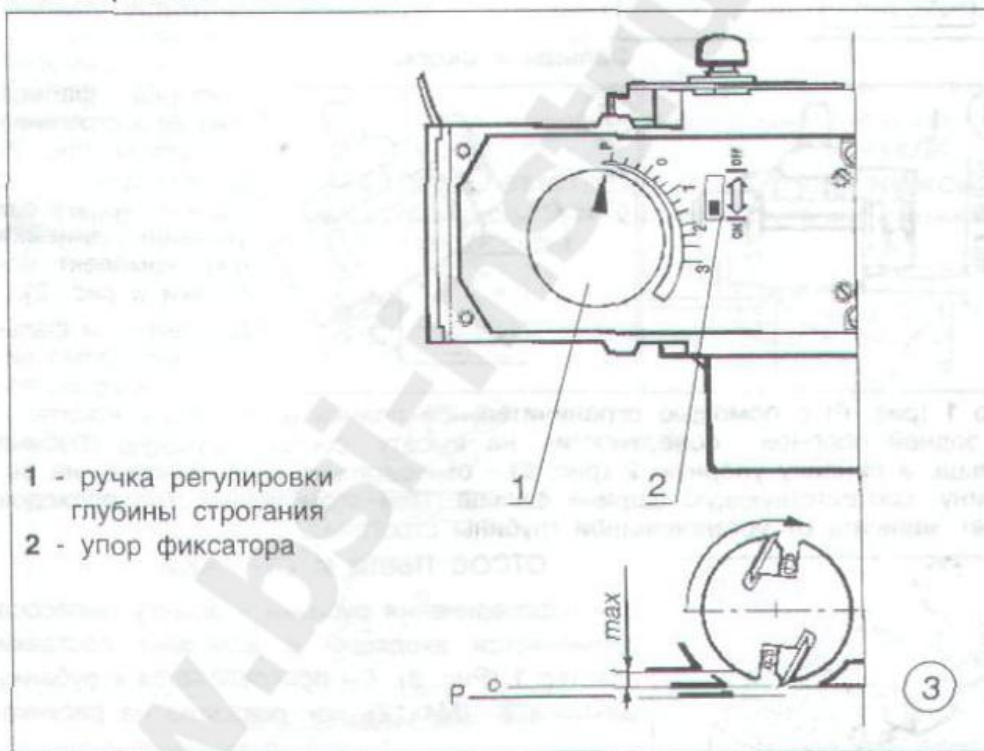
Проверьте работу выключателя.

Включение: нажмите кнопку деблокирования включения 1 и, не отпуская ее, курок выключателя 2.

Выключение: курок выключателя 2 отпустите.

УСТАНОВКА ГЛУБИНЫ СТРОГАНИЯ

⚡ Перед установкой глубины строгания отключите рубанок от электросети!



- 1 - ручка регулировки глубины строгания
- 2 - упор фиксатора

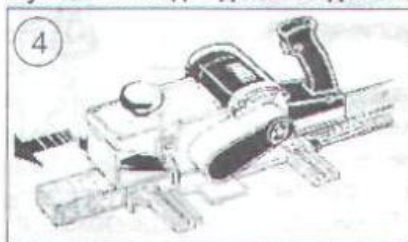
Для установки глубины строгания необходимо сдвинуть упор фиксатора 2 (Рис. 3), поворотом ручки 1 установить необходимую глубину строгания в диапазоне от 0 до max (см. технич. характеристики) и зафиксировать это положение упором 2.

Для предохранения режущих кромок ножей от повреждения при транспортировке, ручка 1 повернута в положение "P" (park-position). По окончании работы рекомендуем ручку вновь установить в положение "P".

5708N 06 2007

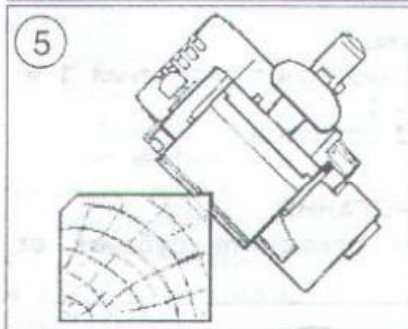
СТРОГАНИЕ

Рубанок подводить к детали только включенным!



Строгание плоскостей

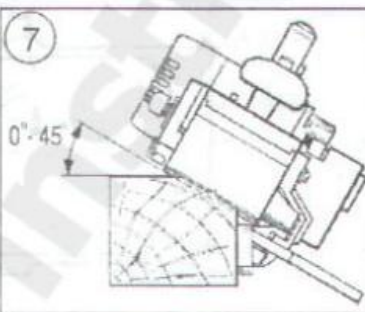
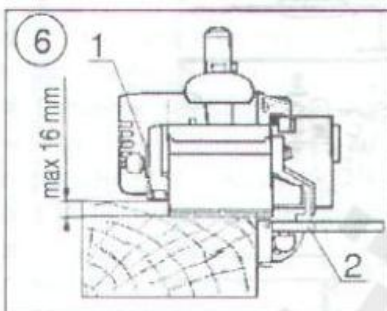
Строгание плоской поверхности (рис. 4) производится равномерным, без значительных усилий, перемещением рубанка по обрабатываемой поверхности. При необходимости применяйте линейку упорную (рис. 2).



Снятие кромок

Для снятия кромок (фасок) (рис. 5) на опоре передней имеется треугольный паз, по которому должно проходить обрабатываемое ребро бруса. Величина фаски получится больше выставленной глубины строгания на глубину треугольного паза. Фаски меньших размеров можно снять, если ребро бруса пропускать в сторону от треугольного паза.

Фальцы и скосы

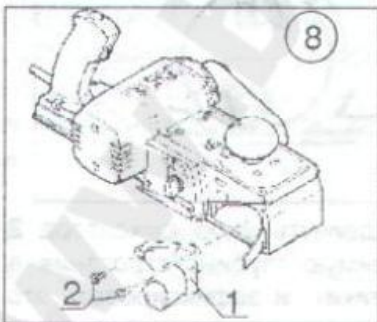


Выборка фальца (рис. 6) и строгание под углом (рис. 7) производится с применением упорной линейки (см. комплект поставки и рис. 2).

Для выборки фальца необходимо линейку направляющую

1 (рис. 6) с помощью ограничительной планки выставить относительно задней опорной поверхности на высоту, соответствующую глубине фальца, а линейку упорную 2 (рис. 6) - относительно кромки ножа на величину, соответствующую ширине фальца. При этом количество проходов будет зависеть от установленной глубины строгания.

ОТСОС ПЫЛИ И СТРУЖКИ



Для подсоединения рубанка к шлангу пылесоса применяется входящий в комплект поставки адаптер 1 (Рис. 8). Он прикрепляется к рубанку винтами 2 (M4x12), как показано на рисунке.

Благодаря отсосу стружки загрязненность рабочего места снижается.

Своевременно производите очистку пылесоса!

УХОД И ТЕХНИЧЕСКОЕ ОБСЛУЖИВАНИЕ

Рекомендуем хранить машину в сухом, проветриваемом помещении при температуре не ниже +5° С.

5708N_06.2007

- ⚠ После транспортировки машины в зимних условиях дать ей прогреться до комнатной температуры в течение 2-3 часов.
 - ⚠ В случае запотевания машину не включать до полного высыхания влаги.
 - ⚠ Регулярное техническое обслуживание - гарантия продолжительной работы машины.
 - ⚡ **Техническое обслуживание проводите, предварительно отключив машину от электросети.**
 - ⚠ После работы машину очистите от пыли; следите, чтобы вентиляционные окна были свободными и чистыми.
- Внимание!** При самостоятельной разборке машины в течение гарантийного срока эксплуатации Вы лишаетесь права на гарантийный ремонт машины.

Замена и регулировка ремня

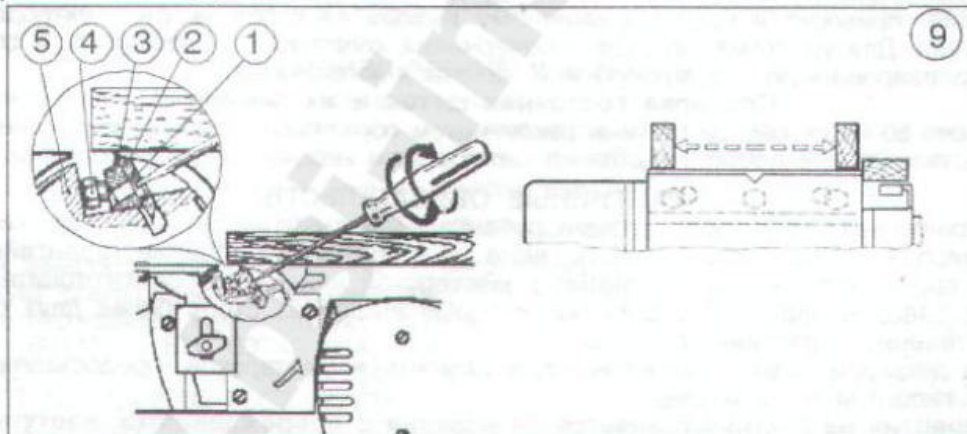
- ⚡ **Перед заменой и регулировкой ремня отключите рубанок от электросети!**

Для замены ремня :

- открутите винт 49 и снимите защитный кожух 34 (см. схему запчастей);
 - ослабьте четыре винта 87 крепления электродвигателя к корпусу 10 и два винта 21;
 - придвиньте электродвигатель влево до упора к стенке корпуса и снимите истершийся ремень 35;
 - очистите шкивы и наденьте ремень на ведущий шкив 62, а затем - на ведомый шкив 37, прокручивая передачу рукой.
- Винтом 21, расположенным ближе к кожуху, произведите натяжение ремня. Пробными пусками рубанка проверьте сбег ремня. Затяните винты крепления 87 электродвигателя к корпусу 10 и установите кожух 34.

Замена, переустановка, выставка и заточка ножей

- ⚡ **Перед заменой, переустановкой, выставкой и заточкой ножей отключите рубанок от электросети!**



Для замены или переустановки ножа:

- снимите кожух 6 (Рис. 1), чтобы была возможность вращать фрезу за шкив вручную;
 - ослабьте 3 болта 4 (Рис. 9);
 - выньте клин 3 с ножом 2 из корпуса фрезы 5, затем снимите нож с клина;
 - переверните нож (нож имеет двустороннюю заточку) или замените на новый.
- Установка ножа осуществляется в обратной последовательности.
- установите нож на клин (обратите внимание на направление резания).
- Отверстия в ноже должны находиться на регулировочных эксцентриках;
- поместите клин с ножом в корпус фрезы;
 - слегка подтяните болты 4 (вращение влево).

5708N 06 2007

Выставка ножей:

- выставить нож 2 по торцу заподлицо с боковой поверхностью передней опоры рубанка со стороны снятия фальца при помощи бруска-линейки;
- вращая регулировочные эксцентрики 3 добиться касания ножом поверхности бруска-линейки, приложенной к опорной поверхности задней опоры поочередно на обоих концах фрезы и консольно нависающей над ней;
- затяните 3 болта 4;

Поверните фрезу за шкив на 180° и аналогично проведите переустановку и выставку второго ножа. Правильно установленный нож при проворачивании фрезы не приподнимает брусок-линейку, а лишь задевает ее.

- установите и закрепите кожух 6 (рис. 1).

Регулярно проверяйте надежность крепления и симметричность посадки ножей!



Для обеспечения правильного угла заточки ножа пользуйтесь специальным держателем (рис. 10), который входит в комплект поставки рубанка. Заточку производите по задней грани ножа, снимая минимальный слой металла. Для устранения дефектов заточки (заусенцы, сколы) и для получения качественной острой кромки ножи правьте мелкозернистым бруском.

Во избежание нарушения балансировки фрезы при установке переточенных ножей

следите, чтобы масса одного ножа с деталями крепления отличалась от массы второго ножа с деталями крепления не более, чем на 0,5 г.

Прежде чем продолжить работу проверьте надежность крепления ножей и безупречность вращения фрезы!

Проверка состояния коллектора

При длительном хранении коллектор покрывается окислами, что ухудшает коммутацию (сильное искрение между щетками и коллектором) и, как следствие, приводит к преждевременному выходу из строя якоря электродвигателя. Для удаления окислов и почернений коллектора обращайтесь в специализированную мастерскую или на завод-изготовитель.

Проверка состояния щеток и их замена

Через 50 часов работы машины рекомендуем обратиться в специализированную мастерскую для осмотра состояния щеток и, при необходимости, их замены.

ГАРАНТИЙНЫЕ ОБЯЗАТЕЛЬСТВА

Гарантийный срок эксплуатации рубанка – 12 месяцев со дня продажи. Неисправности, допущенные по вине изготовителя, в течение гарантийного срока устраняются бесплатно в мастерской или на заводе-изготовителе. На завод направляются рубанки, которые вышли из строя более двух раз в течение гарантийного срока.

На детали и узлы, замененные при ремонте в мастерской, предоставляется гарантия на 3 месяца.

Гарантия не распространяется на изделия с повреждениями, наступившими в результате их эксплуатации с нарушением требований данного руководства:

- механических повреждений в результате удара, падения и т. п.;
- повреждений в результате воздействия огня, агрессивных веществ;
- проникновения жидкостей, посторонних предметов внутрь изделия;
- работа с перегрузкой электродвигателя, результатом чего являются одно-временное сгорание обмоток якоря и статора, сгорание обмоток якоря и оплавление внутренней полости корпуса электродвигателя;
- небрежное обращение с инструментом при работе и хранении проявлением чего являются следы оплавления или трещины, вмятины на наружных поверхностях изделия, сильное загрязнение, повреждение шнура пи-

5708N_06 2007

тания, коррозии деталей изделия;

- проведения технического обслуживания с нарушением сроков периодичности (длина щётки электродвигателя менее 11 мм).

Гарантия с инструмента снимается в случае:

- использования инструмента не по назначению;
- применение комплектующих, не предусмотренных данным руководством;
- разборки при попытке устранения дефекта покупателем;
- самовольного изменения конструкции;
- появления дефектов, вызванных действием непреодолимой силы (пожар, наводнение, удар молнии и др.)
- несовпадения номера на машине и в гарантийной карте.

В случае предъявления претензий по несоответствию комплекта поставки указанному в руководстве по эксплуатации, ссылайтесь на номер упаковщика (промакирован на контрольной ленте упаковки или обложке руководства по эксплуатации).

При отсутствии в свидетельстве о приемке и продаже и гарантийных талонах даты продажи и штампа магазина претензии не принимаются. Срок службы рубанка - 3 года.

СЕРВИС

При выходе рубанка из строя по истечении гарантийного срока эксплуатации обращайтесь в специализированную мастерскую или на завод-изготовитель.

ОХРАНА ОКРУЖАЮЩЕЙ СРЕДЫ



Не выбрасывайте электрические инструменты в бытовой мусор!

В соответствии с европейской директивой 2002/96/ЕС об отходах электронных и электрических изделий, электрические инструменты должны подвергаться сбору для утилизации отдельно и подвергаться вторичной переработке способами, безвредными для окружающей среды.

Владелец электрического изделия, отработавшего свой срок, может передать изделие в сервисный центр REBIR или дилеру с целью дальнейшей утилизации и регенерации.

Пластмассовые детали электроинструмента имеют маркировку, что позволяет производить их сортировку и вторичную переработку.

ШУМОИЗЛУЧЕНИЕ И ВИБРАЦИЯ

Измеряемые величины определены в соответствии с EN 60745-1.

Уровень звукового давления рубанка при работе может превышать 97 dB(A), мощность звукового давления -110 dB(A). Типовое значение вибрации системы рука - плечо не превышает 2.57 m/s².

CE ДЕКЛАРАЦИЯ О КОНФОРМНОСТИ

Мы заявляем под собственную ответственность, что этот продукт соответствует следующим директивам: 98/37/ЕС, 89/336/ЕЕС, 93/68/ЕЕС, 73/23/ЕЕС.

Подтверждаем, что продукт соответствует также следующим нормам: EN 60745-1; EN 60745-2-14; EN 55014; EN 61000-3-2; EN 61000-3-3; ГОСТ 12.2.013.0-91 (МЭК 745-1-82); ГОСТ 12.2.013.14-90 (МЭК 745-2-14-84); ГОСТ 12.2.030-2000; ГОСТ 17770-86; ГОСТ Р 51318.14.1-99, ГОСТ Р 51317.3.2-99, ГОСТ Р 51317.3.3-99.

Помощник председателя правления А/О РСЭЗ РЕБИР по вопросам сертификации

Е.Синицин

5706N 06 2007

Завод-изготовитель оставляет за собой право на внесение изменений в конструкцию машины без отражения в данном руководстве по эксплуатации!