

Руководство оператора

Внешний вибратор

AR, ARFU



Тип	AR, ARFU
Документ	5100002209
Издание	10.2016
Версия	09
Язык	ru

Copyright © 2016 Wacker Neuson Produktion GmbH & Co. KG

Printed in Germany

Все права сохранены, в частности, действующие во всем мире авторское право, право на тиражирование и распространение.

Данное печатное издание должно использоваться получателем только для предусмотренной цели. Его запрещено тиражировать любым способом или переводить полностью или частично без предварительного письменного согласия.

Перепечатка или перевод данного издания, в том числе его части, только с письменного разрешения компании Wacker Neuson Produktion GmbH & Co. KG.

Любое нарушение законодательства, в частности законов о защите авторских прав, преследуется в гражданско-правовом и уголовном порядке.

Компания Wacker Neuson Produktion GmbH & Co. KG постоянно работает над улучшением своей продукции в рамках технического совершенствования. Поэтому мы вынуждены сохранить за собой право на внесение изменений по сравнению с изображениями и описаниями, содержащимися в данном документе, однако это не дает права притязать на внесение изменений в поставленные машины.

Возможны ошибки.

Машина на титульном рисунке может иметь специальное оснащение (опции).



Производитель

Wacker Neuson Produktion GmbH & Co. KG

Preussenstrasse 41

80809 München

www.wackerneuson.com

Тел.: +49-(0)89-354 02-0

Факс: +49-(0)89-354 02-390

Перевод оригинального руководства оператора



1	Предисловие	5
2	Введение	6
2.1	Использование руководства	6
2.2	Место хранения руководства	6
2.3	Правила предотвращения несчастных случаев	6
2.4	Дополнительная информация	6
2.5	Целевая группа	6
2.6	Объяснение символов	7
2.7	Контактное лицо компании Wacker Neuson	7
2.8	Ограничение ответственности	7
2.9	Маркировка машины	8
3	Безопасность	9
3.1	Общие инструкции	9
3.2	Область применения	9
3.3	Конструктивное изменение	9
3.4	Ответственность пользователя	9
3.5	Обязанности пользователя	9
3.6	Квалификация персонала	10
3.7	Общие источники опасности	10
3.8	Общие инструкции по технике безопасности	11
3.9	Электрическая безопасность	12
3.10	Особые инструкции по технике безопасности. Внешние вибраторы	13
3.11	Безопасность при использовании опалубки	14
3.12	Средства индивидуальной защиты	14
3.13	Устройства защиты	15
3.14	Защита от повторного подключения	15
3.15	Порядок действий в случае опасности	16
4	Наклейки с указаниями и инструкциями по технике безопасности	17
5	Устройство и работа	18
5.1	Объем поставки	18
5.2	Область применения	18
5.3	Краткое описание	18
5.4	Варианты	18
6	Компоненты и элементы управления	19
6.1	AR	19
6.2	ARFU	20
7	Транспортировка и хранение	21
7.1	Безопасность	21
7.2	Подготовка к транспортировке	21
7.3	Транспортировка оборудования	21
7.4	Хранение	21
8	Установка	22
8.1	Безопасность	22
8.2	Перед монтажом	22
9	Обслуживание и эксплуатация	25
9.1	Безопасность	25
9.2	Перед первым применением	25
9.3	Монтаж оборудования	25
9.4	Электрическое подключение	27
9.5	Включение оборудования	28
9.6	Отключение оборудования	28

9.7	Действия после использования	29
10	Техобслуживание	30
10.1	Безопасность	30
10.2	Квалификация обслуживающего персонала	30
10.3	График техобслуживания	31
10.4	Чистка оборудования	31
10.5	Дополнительно смазать машину	31
11	Устранение неисправностей	33
11.1	Безопасность	33
11.2	Таблица неисправностей	33
11.3	Bodyguard®	33
11.4	Преобразователь	34
12	Утилизация	35
12.1	Утилизация отслуживших электрических и электронных приборов	35
13	Комплектующие	36
13.1	Крепления	36
14	Технические характеристики	37
14.1	AR26	37
15	Технические характеристики	40
15.1	AR34	40
16	Технические характеристики	43
16.1	AR43	43
17	Технические характеристики	45
17.1	AR52	45
17.2	AR53	46
17.3	AR54	48
18	Технические характеристики	50
18.1	AR62	50
18.2	AR63	51
18.3	AR64	52
19	Технические характеристики	55
19.1	AR75	55
20	Технические характеристики	59
20.1	ARFU26	59
21	Глоссарий	61
	Сертификат соответствия стандартам ЕС	62
	Сертификат соответствия стандартам ЕС	63

1 Предисловие

В данном руководстве оператора содержатся важные сведения и методы для обеспечения безопасной, надежной и экономичной эксплуатации этой машины Wacker Neuson. Его внимательное прочтение, понимание и соблюдение поможет избежать опасностей, снизить расходы на ремонт, сократить время простоев и тем самым повысить эксплуатационную готовность и срок службы машины.

Данное руководство оператора не является руководством для выполнения масштабных работ по техническому обслуживанию и ремонту. Такие работы должны выполняться сервисной службой компании Wacker Neuson или авторизованным квалифицированным персоналом. Обслуживание и техническое обслуживание машины Wacker Neuson необходимо выполнять согласно указаниям, содержащимся в руководстве оператора. Ненадлежащая эксплуатация или ненадлежащее техническое обслуживание все-таки могут представлять потенциальную опасность. Поэтому руководство оператора должно быть всегда доступно на месте эксплуатации машины.

Дефектные детали машины необходимо незамедлительно заменять!

В случае возникновения вопросов по эксплуатации или техническому обслуживанию в любое время обращайтесь к представителям компании Wacker Neuson.

2 Введение

2.1 Использование руководства

Данное руководство следует рассматривать как часть машины, в течение всего срока службы машины его необходимо хранить в безопасном месте. Данное руководство необходимо передавать каждому последующему собственнику или владельцу этой машины.

2.2 Место хранения руководства

Данное руководство является составной частью машины и должно храниться в непосредственной близости от нее во всегда доступном месте.

В случае утери или необходимости во втором экземпляре данного руководства можно воспользоваться одной из двух возможностей для получения нового экземпляра:

- скачать из Интернета - www.wackerneuson.com
- связаться с контактным лицом компании Wacker Neuson.

2.3 Правила предотвращения несчастных случаев

Наряду с указаниями и инструкциями по технике безопасности, содержащимися в данном руководстве, действуют местные правила предотвращения несчастных случаев и национальные положения по охране труда.

2.4 Дополнительная информация

Действие данного руководства распространяется на машины различных типов, относящихся к одной серии. По этой причине некоторые рисунки могут отличаться от внешнего вида приобретенной машины. Кроме того, могут быть описаны зависящие от варианта компоненты, которые не входят в объем поставки.

Содержащаяся в данном руководстве информация основывается на машинах, которые были выпущены до момента сдачи в печать. Компания Wacker Neuson сохраняет за собой право на изменения данной информации без предварительного уведомления.

Необходимо позаботиться о том, чтобы возможные изменения или дополнения со стороны производителя незамедлительно добавлялись в данное руководство.

2.5 Целевая группа

Лица, работающие с данной машиной, должны регулярно инструктироваться об опасностях при обращении с машиной.

Данное руководство оператора рассчитано на следующих лиц:

Обслуживающий персонал:

Данные лица проинструктированы касательно машины и проинформированы о возможных опасностях в случае ненадлежащего выполнения работ.

Квалифицированный персонал:

Данные лица обладают профессиональной подготовкой, а также дополнительными знаниями и опытом. Они в состоянии оценивать порученные им задачи и распознавать возможные опасности.

2.6 Объяснение символов

В данном руководстве содержатся выделенные особым образом инструкции по технике безопасности следующих категорий: **ОПАСНОСТЬ**, **ПРЕДУПРЕЖДЕНИЕ**, **ОСТОРОЖНО** и **УКАЗАНИЕ**.

Перед началом всех работ на машине и ее использования необходимо прочесть и понять указания и инструкции по технике безопасности. Все указания и инструкции по технике безопасности, содержащиеся в данном руководстве также необходимо передавать техническому, ремонтному и транспортному персоналу.



ОПАСНОСТЬ

Данное сочетание символа и сигнального слова указывает на опасную ситуацию, которая в случае ее непредотвращения ведет к смерти или серьезным травмам.



ПРЕДУПРЕЖДЕНИЕ

Данное сочетание символа и сигнального слова указывает на опасную ситуацию, которая в случае ее непредотвращения может привести к смерти или серьезным травмам.



ОСТОРОЖНО

Данное сочетание символа и сигнального слова указывает на потенциально опасную ситуацию, которая в случае ее непредотвращения может привести к легким травмам и повреждению машины.

УКАЗАНИЕ

Дополнительная информация.

2.7 Контактное лицо компании Wacker Neuson

Контактным лицом Wacker Neuson в зависимости от страны является сервисная служба Wacker Neuson, дочерняя компания Wacker Neuson или дистрибьютор Wacker Neuson.

В Интернете по адресу www.wackerneuson.com.

Адрес производителя находится в начале данного руководства.

2.8 Ограничение ответственности

В случае следующих нарушений компания Wacker Neuson исключает любую ответственность за ущерб жизни и здоровью людей и за ущерб имуществу:

- несоблюдение данного руководства;
- использование не по назначению;
- привлечение необученного персонала;
- применение неутвержденных запчастей и принадлежностей;
- ненадлежащее обращение;
- любые конструктивные изменения;
- несоблюдение «Общих коммерческих условий».



2.9 Маркировка машины

Данные на заводской табличке

На заводской табличке содержатся сведения, которые однозначно идентифицируют данную машину. Эти данные требуются для заказа запчастей и при возникновении технических вопросов.

- Внесите данные, имеющиеся на машине, в следующую таблицу:

Обозначение	Ваши данные
Группа и тип	
Год выпуска	
Заводской №	
№ версии	
Артикульный №	

3 Безопасность

УКАЗАНИЕ

Указания и инструкции по технике безопасности, приведенные в данной главе, действуют для всех типов оборудования, описанных в данном руководстве.

3.1 Общие инструкции

Уровень техники

Данный агрегат соответствует современному уровню развития техники и изготовлен в соответствии с общепризнанными требованиями техники безопасности. Однако в случае ненадлежащего применения может возникнуть опасность для жизни и здоровья пользователя и (или) третьих лиц, а также опасность повреждения агрегата и других материальных ценностей.

3.2 Область применения

Данное оборудование может, в зависимости от типа, применяться только для активизации форм и опалубки любого вида, для вибростолов, виброопор, уплотнения свежего бетона и для монтажа на ленточных транспортерах (силосохранилище).

Другие специальные случаи применения должны проверяться Wacker Neuson, и на них необходимо иметь разрешение.

В целях надлежащего применения соблюдайте все указания и инструкции по технике безопасности, приведенные в данном руководстве, а также указания по уходу и техобслуживанию.

Любое другое или выходящее за рамки вышеописанного применение агрегата является ненадлежащим.

Гарантия и ответственность изготовителя не распространяется на неисправности, возникшие в результате нарушения данного условия. Риск при ненадлежащем применении оборудования несет исключительно пользователь.

Ненадлежащим применением, в частности, считается:

- Погружение оборудования в свежий бетон.
- Использование оборудования и его компонентов в качестве подставки для подъема.
- Несоблюдение руководств по эксплуатации вибростолов, преобразователей частоты и т. д.

3.3 Конструктивное изменение

Конструктивные изменения запрещено производить без письменного согласия производителя. Вследствие несогласованных конструктивных изменений данное оборудование может стать источником опасности для операторов и (или) третьих лиц, а также источником повреждений оборудования.

Кроме того, при внесении несогласованных конструктивных изменений теряют силу ответственность и гарантия производителя.

Внесением изменений в конструкцию считаются, в частности, следующие случаи:

- Открытие оборудования и извлечение деталей на длительный срок.
- Установка запасных частей, произведенных не Wacker Neuson или не соответствующих оригинальным деталям по конструктивному исполнению и качеству.
- Монтаж комплектующих любого рода, произведенных не Wacker Neuson.

3.4 Ответственность пользователя

Пользователем является лицо, самостоятельно эксплуатирующее оборудование в промышленных и экономических целях или передающее его третьему лицу для использования/ применения и несущее в ходе эксплуатации правовую ответственность за защиту персонала или третьих лиц.

Пользователь обязан в любое время предоставить персоналу данное руководство и удостовериться, что оператор прочел и понял его. Ссылка в Интернете www.wackerneuson.com.

3.5 Обязанности пользователя

- Знать и применять действующие положения об охране труда.

- В ходе оценки опасности определять опасность, связанную с условиями труда на месте применения.
- Составлять руководства по эксплуатации данного оборудования.
- Осуществлять регулярную проверку соответствия руководств по эксплуатации актуальной редакции норм и правил.
- Однозначно регламентировать и определять полномочия в отношении монтажа, управления, устранения неисправностей, технического обслуживания и чистки.
- Проводить регулярное обучение персонала и информировать его о возможных опасностях.
- Предоставлять персоналу необходимые средства индивидуальной защиты.

3.6 Квалификация персонала

Ввод в эксплуатацию и управление данным оборудованием может осуществляться только обученным персоналом.

Неправильное применение, злоупотребление или обслуживание оборудования необученным персоналом влекут за собой угрозу для здоровья операторов и (или) третьих лиц, а также угрозу повреждения или полного отказа оборудования.

Кроме того, действуют следующие условия для оператора:

- Пригодность к данной работе физически и с точки зрения образования.
- Отсутствие постороннего влияния на способность к адекватной реакции вследствие действия наркотических средств, алкоголя или медикаментозных препаратов.
- Знание инструкций по технике безопасности, приведенных в данном руководстве.
- Знание условий применения оборудования по назначению.
- Достижение минимального возраста для обслуживания данного оборудования.
- Пройденный инструктаж для самостоятельной эксплуатации оборудования.

3.7 Общие источники опасности

В следующем разделе называются риски, обнаруживаемые на основании оценки рисков. Остаточные риски — это особые риски при работе с оборудованием, которые не удается устранить, несмотря на безопасность конструкции.

Данные остаточные риски не являются очевидными и могут стать источником вреда здоровью.

При возникновении непредвиденных остаточных рисков работу оборудования следует немедленно прекратить и поставить в известность уполномоченного руководителя. Он принимает дальнейшие решения и поручает предпринять все необходимые меры для устранения возникшего риска.

При необходимости следует поставить в известность производителя оборудования.



ОПАСНОСТЬ

Электрический ток — опасно для жизни!

При соприкосновении с токоведущими деталями существует прямая опасность для жизни. Повреждение изоляции или отдельных деталей может быть опасным для жизни.

Поэтому:

- При повреждении изоляции немедленно отключите электропитание и отправьте оборудование в ремонт.
- Поручайте выполнение работ на электрическом оборудовании только квалифицированным электрикам.
- При проведении всех работ на электрическом оборудовании оно должно быть отключено от электросети и проверено на отсутствие напряжения.
- Перед началом работ по техническому обслуживанию, чистке и ремонту необходимо отключить электропитание и обеспечить защиту от повторного включения.
- Не переключайте и не отключайте предохранители. При замене предохранителей соблюдайте указания относительно силы тока.
- Токоведущие детали защищайте от влаги. Опасность короткого замыкания.

**ПРЕДУПРЕЖДЕНИЕ****Повреждение слуха вследствие шумового воздействия!**

Шум, возникающий в рабочей зоне, может нанести тяжелый вред слуху.

Поэтому:

- При проведении всех работ, связанных с повышенным уровнем шума, используйте соответствующие средства защиты органов слуха.
- Не находитесь в опасной зоне без необходимости.

**ПРЕДУПРЕЖДЕНИЕ****Опасность ожогов!**

При длительном использовании оборудование может сильно нагреться, что при контакте с кожей может привести к ожогам.

Поэтому:

- После использования всегда давайте оборудованию остыть.
- Если нет возможности соблюсти время охлаждения (например, в экстренном случае), используйте жаростойкие перчатки.

3.8 Общие инструкции по технике безопасности

Инструкции по технике безопасности в данной главе включают «Общие инструкции по безопасности», которые следует указать в данном руководстве согласно применимым нормам. Инструкции могут содержать указания, не являющиеся существенными для данного оборудования.

УКАЗАНИЕ

Прочитайте и соблюдайте все указания и инструкции по технике безопасности, содержащиеся в данном руководстве. Невыполнение предписаний данного руководства может стать причиной поражения электрическим током, пожара и (или) нанесения тяжелого вреда здоровью, а также повреждения оборудования и (или) других объектов. Сохраняйте инструкции по технике безопасности и указания.

3.8.1 Безопасность на рабочем месте

- Соблюдайте порядок в рабочей зоне. Беспорядок или плохое освещение в рабочей зоне могут привести к несчастным случаям.
- Работа с данным оборудованием во взрывоопасной зоне запрещена. Электроинструмент при работе выбрасывает искры, которые могут воспламенить пыль или пары взрывоопасных веществ.
- При работе с данным оборудованием не подпускайте к рабочей зоне детей и других лиц. Не отвлекайтесь при работе во избежание потери контроля над оборудованием.
- Работа с данным оборудованием вблизи сухой растительности запрещена. Опасность пожара!
- Всегда предохраняйте оборудование от опрокидывания, качения, скольжения и падения. Опасность травмирования!

3.8.2 Сервисное обслуживание

- Поручайте ремонт и техническое обслуживание оборудования только квалифицированному персоналу.
- Применяйте исключительно оригинальные запасные части и комплектующие. Тем самым обеспечивается безопасность при эксплуатации оборудования.

3.8.3 Безопасность людей

- Работа в состоянии наркотического, алкогольного опьянения или под воздействием медикаментов может повлечь за собой причинение тяжелого вреда здоровью.
- При всех видах работ следует применять соответствующие средства индивидуальной защиты. Соответствующие средства индивидуальной защиты значительно снижают риск травмирования.

- Перед подключением оборудования к источнику электропитания убедитесь, что оно выключено. Непреднамеренный запуск может повлечь за собой причинение тяжелого вреда здоровью.
- Перед началом работы оборудования удалите инструмент. Инструмент, лежащий на вращающейся части оборудования, может быть отброшен и стать причиной серьезного вреда здоровью.
- Всегда старайтесь принять устойчивое положение.
- Носите соответствующую одежду. Избегайте соприкосновения подвижных или вращающихся деталей оборудования с широкой или свободной одеждой, перчатками, украшениями и длинными волосами. Опасность затягивания!

3.8.4 Обращение и использование

- Не эксплуатируйте оборудование с превышением предела мощности или продолжительное время на пределе мощности. Опасность повреждения оборудования.
- Никогда не запускайте оборудование с неисправными выключателями. Немедленно заменяйте неисправные выключатели. Оборудование с неисправными выключателями связано с большим риском травмирования.
- Избегайте непреднамеренного запуска оборудования. Перед наладкой и (или) переналадкой оборудования извлеките вилку из розетки. Непреднамеренный запуск может повлечь за собой причинение серьезного вреда здоровью.
- Неиспользуемое оборудование храните в недоступном для детей месте. Работать с оборудованием разрешается только персоналу, прошедшему инструктаж.
- Обращайтесь с оборудованием осторожно. Перед запуском оборудования немедленно заменить поврежденные детали. Поврежденное оборудование связано с большим риском несчастных случаев.
- Используйте оборудование, комплектующие, рабочий инструмент и т. д. в соответствии с данными указаниями.

3.9 Электрическая безопасность

Инструкции по технике безопасности в данной главе включают «Общие инструкции по безопасности», которые следует указать в данном руководстве согласно применимым нормам. Инструкции могут содержать указания, не являющиеся существенными для данного оборудования.

УКАЗАНИЕ

Прочитайте и соблюдайте все указания и инструкции по технике безопасности, содержащиеся в данном руководстве. Невыполнение предписаний данного руководства может стать причиной поражения электрическим током, пожара и (или) нанесения тяжелого вреда здоровью, а также повреждения оборудования и (или) других объектов. Сохраняйте инструкции по технике безопасности и указания.

УКАЗАНИЕ

Информация о номинальном напряжении указана на заводской табличке данного оборудования.

Соблюдайте соответствующие национальные правила безопасности!

- Штепсель оборудования должен подходить к розетке. Любые изменения штепселя запрещены. Не используйте адаптер с оборудованием, имеющим защитное заземление. Оригинальные штепсели и сетевые розетки снижают риск поражения электрическим током.
- Избегайте физического контакта с заземленными поверхностями. При заземлении тела риск поражения электрическим током возрастает.
- Защищайте оборудование от любого рода влаги. Проникающая влага повышает опасность поражения электрическим током.
- Применяйте кабель только по назначению. Защищайте кабели от высоких температур, масла и острых предметов. Поврежденные или запутанные кабели повышают риск поражения электрическим током.

- При работе на открытом воздухе используйте только кабели, предназначенные для наружных работ. Использование кабеля для наружных работ снижает риск поражения электрическим током.
- Если не удастся избежать работы в зоне с повышенной влажностью, следует применять УЗО. УЗО снижает риск поражения электрическим током.
- Перед использованием данного оборудования необходимо проверить безупречность и исправность работы предохранителей, выключателей и легко повреждаемых деталей. Поврежденные предохранители связаны с большим риском травмирования и должны быть немедленно заменены квалифицированным персоналом.

3.9.1 Питание электроприборов класса защиты I+III

Данное оборудование может подключаться к источнику питания только в безупречном состоянии. Указанные ниже детали оборудования следует перед применением проверять на наличие повреждений.

- штепсель;
- электрический кабель по всей длине;
- силовой кабель.

При подключении к местному или мобильному источнику тока должно быть предусмотрено минимум одно из следующих устройств защиты:

- трансформатор с безопасным размыканием;
- двигатель-генератор с равнозначными обмотками с разъединением на фазы.

3.9.2 Удлинитель и кабельный барабан

Для снижения опасности травмирования, возгорания, поражения электрическим током и причинения вреда имуществу должны соблюдаться следующие пункты:

- Удлинитель и кабельный барабан должны быть проверены и не должны иметь повреждений.
- Используйте исключительно удлинители с заземляющим проводом и подключением заземляющего провода к штепселю и соединительной муфте.
- Применяйте исключительно проверенные удлинители и кабельные барабаны, пригодные для использования на строительных площадках.
- Поврежденные удлинители и кабельные барабаны использовать запрещено и следует немедленно заменить.
- Кабельные барабаны и блоки розеток на несколько гнезд должны отвечать тем же требованиям, что и удлинители.
- Защищайте удлинители, кабельные барабаны, блоки розеток на несколько гнезд и муфты подключения от влаги.
- Перед эксплуатацией удлинители и кабельные барабаны должны быть полностью размотаны.

3.10 Особые инструкции по технике безопасности. Внешние вибраторы

УКАЗАНИЕ

Прочитайте и соблюдайте все указания и инструкции по технике безопасности, содержащиеся в данном руководстве. Невыполнение предписаний данного руководства может стать причиной поражения электрическим током, пожара и (или) нанесения тяжелого вреда здоровью, а также повреждения оборудования и (или) других объектов. Сохраняйте инструкции по технике безопасности и указания.

3.10.1 Безопасность при выполнении работ

- Применяйте данное оборудование только по назначению.
- Никогда не допускайте непреднамеренного запуска оборудования — **опасность травмирования!**
- Отделите просторную рабочую зону и не допускайте в нее посторонних — **опасность травмирования!**
- Операторы данного оборудования должны обращать внимание на то, чтобы лица, чье пребывание в рабочей зоне необходимо, находились на расстоянии не менее 15 метров от работающего оборудования.
- При выполнении любого вида работ с данным оборудованием следует носить средства индивидуальной защиты.

- Если оборудование не используется, оно должно быть убрано на хранение.
- Храните оборудование надлежащим образом.

3.11 Безопасность при использовании опалубки

УКАЗАНИЕ

Прочитайте и соблюдайте все указания и инструкции по технике безопасности, содержащиеся в данном руководстве. Невыполнение предписаний данного руководства может стать причиной поражения электрическим током, пожара и (или) нанесения тяжелого вреда здоровью, а также повреждения оборудования и (или) других объектов. Сохраняйте инструкции по технике безопасности и указания.

3.11.1 Использование устойчивой опалубки

Для закрепления внешнего вибратора используйте только устойчивые формы и опалубки. Формы и опалубки, которые не затвердели или крепления которых ослабли, могут привести к перегрузке оборудования или получить повреждения.

Убедитесь, что опалубка подходит для размещения на ней внешних вибраторов.

Должны учитываться следующие пункты:

- Достаточные возможности размещения.
- Достаточная устойчивость опалубки, необходимая для размещения используемого варианта внешнего вибратора (в зависимости от мощности внешнего вибратора).

3.11.2 Опалубка и страховочный пояс

Если внешний вибратор используется вместе с креплениями, то крепления всегда должны крепиться к опалубке с использованием страховочного пояса (комплектующие Wacker Neuson) — **опасность падения!**





Должны учитываться следующие пункты:

- Надежно закрепите страховочный пояс на опалубке выше внешнего вибратора.
- Страховочный пояс должен быть туго натянут.

3.12 Средства индивидуальной защиты

УКАЗАНИЕ

Для максимально возможного предотвращения травм при обращении с данным оборудованием используйте индивидуальные средства защиты при выполнении всех видов работ с данным оборудованием.

Пиктограмма	Значение	Пояснения
	Используйте средства защиты органов слуха!	Защищают от повреждений органов слуха.
	Используйте защитный шлем!	Защитные шлемы защищают голову от травм при падении деталей.
	Используйте защитную обувь!	Защитная обувь защищает ноги от защемлений, падающих деталей и скольжения на скользкой поверхности.
	Используйте защитные перчатки!	Защитные перчатки служат для защиты рук от ссадин, уколов и соприкосновения с горячими поверхностями.

3.13 Устройства защиты

Устройства защиты предохраняют пользователей изделия от существующих опасностей. Речь идет о барьерах (ограждающие устройства защиты) или других технических мерах. Посредством этих мер предотвращается вероятность того, что пользователь подвергнется опасности, исключается источник опасности в определенных ситуациях или снижается уровень опасности.



ПРЕДУПРЕЖДЕНИЕ

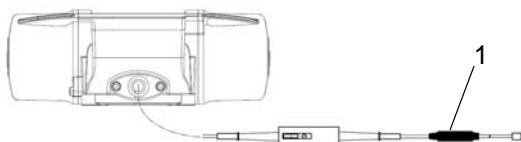
Опасность травмирования в случае отсутствия или неисправности устройств защиты.

- Эксплуатируйте агрегат только при наличии правильно установленных и действующих устройств защиты.
- Не вносите изменения в устройства защиты и не демонтируйте их.

УКАЗАНИЕ

Эксплуатируйте данное оборудование только при наличии автоматического выключателя!

Данная ARFU оснащена следующими предохранительными устройствами:



Поз.	Описание
1	Bodyguard®

Bodyguard®

Механизм Bodyguard® служит для защиты оператора от поражения электрическим током.

3.14 Защита от повторного подключения



ОПАСНОСТЬ

Опасность для жизни вследствие несанкционированного или неконтролируемого повторного включения. Несанкционированное или неконтролируемое повторное включение оборудования может привести к причинению серьезного вреда здоровью вплоть до гибели.

- Выключите оборудование с помощью выключателя.
- Отсоедините оборудование от источника питания.
- Перед повторным включением убедитесь, что все устройства защиты установлены и находятся в рабочем состоянии.

Чтобы защитить оборудование от несанкционированного или неконтролируемого включения, следует выполнить следующие действия:

1. Отключить выключатель оборудования (при наличии).
2. Отключить источник питания или подачу топлива.
3. Извлечь штепсель из источника тока.

3.15 Порядок действий в случае опасности

Предупредительные меры:

- Всегда будьте готовы к несчастным случаям.
- Имейте под рукой средства для оказания неотложной медицинской помощи (аптечка, одеяло и т. д.).
- Ознакомьте персонал с устройствами информирования о несчастном случае, средствами оказания неотложной медицинской помощи и эвакуации.
- Подъездные пути для спасательной техники должны оставаться свободными.
- Проведите обучение персонала мерам по оказанию неотложной медицинской помощи.

Меры в случае реальной опасности:

- Немедленно отключите оборудование (например, извлеките штепсель из розетки).
- Удалите травмированных и других лиц из опасной зоны.
- Организуйте меры по оказанию неотложной медицинской помощи.
- Вызовите врача и (или) бригаду МЧС.
- Освободите подъездные пути для спасательной техники.
- Проинформируйте ответственных лиц на месте работы.



4 Наклейки с указаниями и инструкциями по технике безопасности



ПРЕДУПРЕЖДЕНИЕ

Нечитаемые символы.

Со временем наклейки и таблички на машине могут испачкаться или по другим причинам стать нечитаемыми.

- Все указания по технике безопасности, мерам предосторожности и эксплуатации оборудования следует содержать в читаемом состоянии.
- Поврежденные наклейки и таблички следует немедленно заменять.

На оборудовании размещены следующие наклейки:

Наклейка	Описание
	<p>Предупреждение! Горячие поверхности. Перед вводом в эксплуатацию ознакомиться с руководством оператора.</p>
<p>US-оборудование</p>	<p>Осторожно.</p>
	<ul style="list-style-type: none"> ■ Опасность поражения электрическим током. ■ Не вскрывать корпус. ■ Ознакомиться с руководством оператора.
<p>Агрегаты в США</p>	<p>Осторожно.</p>

5 Устройство и работа

5.1 Объем поставки

В объем поставки входят:

- Внешний вибратор
- руководство оператора.

5.2 Область применения

Внешние вибраторы применяются, как правило, в тех случаях, когда из-за ограниченного пространства нельзя использовать глубинный вибратор. Внешние вибраторы предназначены для крепежа на вибростолах и виброопорах любого рода.

Также определенные модификации данного оборудования могут монтироваться на ленточных транспортерах (например, на силосохранилищах).

5.3 Краткое описание

Внешний вибратор — это строительная машина, предназначенная для уплотнения жидкого бетона. Для этой цели внешний вибратор прочно соединяется с опалубкой и оттуда передает вибрации бетону.

Внутри внешнего вибратора расположен электродвигатель, при помощи которого приводится в движение груз эксцентрика. Уровень центробежной силы настраивается путем смещения грузов эксцентрика относительно друг друга или за счет количества дебалансных шайб. Бетон необходимо уплотнять с целью удаления воздушных включений из свежего бетона. Таким образом бетон приобретает прочность.

Во избежание повреждений опалубки следует обращать внимание на симметричное расположение дебалансных шайб.

Bodyguard®

Механизм Bodyguard® соединяет провод подключения сети с преобразователем и контролирует входящие и исходящие рабочие токи. Механизм Bodyguard® служит для защиты оператора от поражения электрическим током в случае неисправности (утечки тока).

Световой индикатор горит красным, если машина подключена правильно и корректно функционирует.

Световой индикатор не горит, если в машине возникает утечка тока. В этом случае подача сетевого электропитания прерывается и преобразователь блокируется. Машина не работает. Электропитание остается отключенным до тех пор, пока неисправность не будет устранена. Механизм Bodyguard® оснащен кнопкой диагностики для проверки функционирования Bodyguard®.

Машина работает только в сочетании с механизмом Bodyguard®.

Преобразователь

Преобразователь состоит из выпрямителя тока и инвертора, которые находятся под контролем электронных схем управления.

Выпрямитель тока преобразует входное напряжение (1-фазный переменный ток) в постоянное напряжение.

Инвертор преобразует создаваемое постоянное напряжение в напряжение переменного тока (3-фазный переменный ток).

При включении агрегата электронные схемы управления обеспечивают плавность хода и препятствуют, тем самым, возникновению критических значений силы тока включения.

5.4 Варианты

В технических характеристиках для типов оборудования указывались различные варианты:

w Переменный ток

cs Cable switch (Переключатель)

3,5kN Макс. настроенная центробежная сила

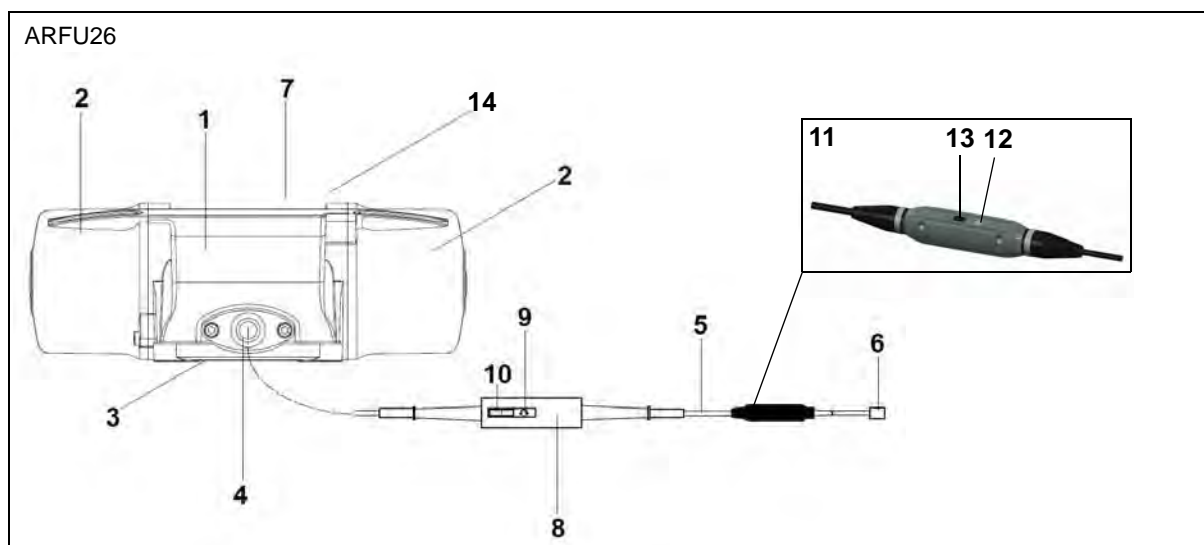
v Переменное напряжение, настраиваемое в диапазоне от ... до

6 Компоненты и элементы управления

6.1 AR

<p>AR26</p>	<p>AR34</p>
<p>AR43</p>	<p>AR52</p>
<p>AR53</p>	<p>AR54</p>
<p>AR62</p>	<p>AR63</p>
<p>AR64</p>	<p>AR75</p>

Поз.	Описание	Поз.	Описание
1	Корпус двигателя	7	Привинченное навесное приспособление
2	Корпусы	8	Пресс-масленка с конической головкой
3	Клеммная коробка	9	Электрический кабель (опция)
4	Кабельный соединитель	10	Выключатель (опция)
5	заводская табличка	11	Штепсель (опция)
6	Руцка	12	Световой индикатор (опция)

6.2 ARFU


Поз.	Описание	Поз.	Описание
1	Корпус двигателя	8	Преобразователь
2	Корпусы	9	Световой индикатор
3	Клеммная коробка	10	Выключатель
4	Кабельный соединитель	11	Bodyguard®
5	Электрический кабель	12	Световой индикатор
6	Штепсель	13	Кнопка тестирования
7	Световой индикатор (опция)	14	заводская табличка

7 Транспортировка и хранение

7.1 Безопасность



ПРЕДУПРЕЖДЕНИЕ

Ненадлежащая транспортировка
Опасность травмирования и повреждения оборудования из-за ненадлежащей транспортировки.

- Все действия производите в соответствии с данным руководством.
- Соблюдайте указания по транспортировке оборудования.
- Используйте средства индивидуальной защиты.

7.2 Подготовка к транспортировке

Перед транспортировкой оборудования должны быть произведены следующие действия:

1. Выключите оборудование посредством выключателя.

УКАЗАНИЕ

Если оборудование не оснащено выключателем, то его отключение производится при помощи выключателя преобразователя.

2. Дождитесь полной остановки оборудования.
3. Отсоедините оборудование от источника питания.
4. Дайте оборудованию остыть. **Опасность возгорания!**
5. Отвинтите оборудование от опалубки или отсоедините от крепления.

7.3 Транспортировка оборудования

Во избежание нанесения тяжелого вреда здоровью или повреждений оборудования следует учитывать следующие пункты:

- Размещайте оборудование на соответствующем средстве для транспортировки (например, решетчатый поддон).
- Электрические кабели смотайте, не сгибайте.
- Обеспечьте защиту оборудования от падения, опрокидывания и соскальзывания.
- Не применяйте провода, кабели и ремни безопасности в качестве транспортировочных рукоятей.
- Не применяйте провода, кабели и ремни безопасности в качестве страховочных средств при транспортировке.
- Не поднимайте оборудование непосредственно краном, используйте соответствующие средства для транспортировки (например, решетчатый поддон).

7.4 Хранение

Во избежание возможных повреждений оборудования необходимо учитывать следующие пункты:

- Не храните оборудование на открытом воздухе.
- Храните в сухом чистом месте.
- Не подвергайте воздействию агрессивных веществ.
- Защищайте от механической вибрации.
- Смазывайте маслом места, склонные к ржавлению.

8 Установка

8.1 Безопасность



ОПАСНОСТЬ

Опасность для жизни при неправильном монтаже и первичном вводе в эксплуатацию. Монтаж и первичный ввод в эксплуатацию осуществляется исключительно сотрудником сервисной службы Wacker Neuson или квалифицированным электриком.

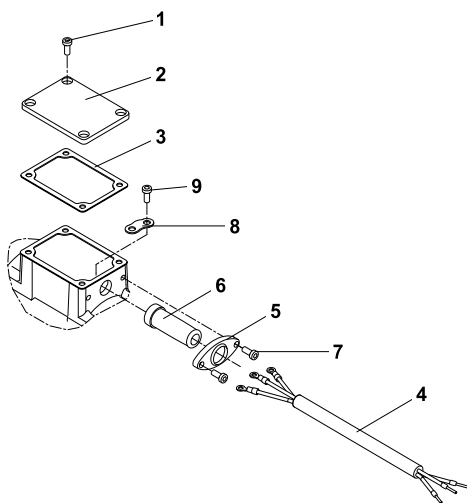
- Ошибки при монтаже и первичном вводе в эксплуатацию могут привести к возникновению ситуаций, опасных для жизни, и причинению существенного вреда имуществу.
- Все этапы монтажа и последующая проверка безопасности осуществляются исключительно с соблюдением действующих правил.

8.2 Перед монтажом

Перед монтажом кабелей должны быть произведены следующие действия:

1. Убедитесь, что с оборудования снят незакрепленный упаковочный материал.
2. Проверьте оборудование и его элементы на наличие повреждений. При наличии видимых повреждений оборудование не эксплуатировать! Незамедлительно проконсультируйтесь с контактным лицом Wacker Neuson.
3. Проверьте комплектность поставки оборудования (в соответствии с объемом поставки).
4. Установите компоненты, которые еще не были закреплены.
5. Подготовьте подходящий инструмент.

8.2.1 AR2, 3, 4 Монтаж. Электрический кабель

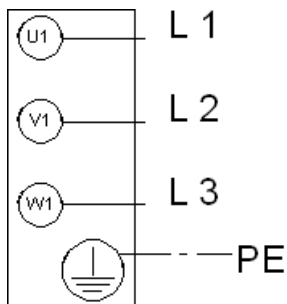


Поз.	Наименование	Поз.	Наименование
1	Винты	6	Защитный колпачок кабеля
2	Крышка	7	Винты
3	Уплотнение	8	Хомут
4	Электрический кабель	9	Винты
5	Кабельный соединитель		

При монтаже электрического кабеля должны быть произведены следующие действия:

1. Отвинтите винты на крышке клеммной коробки.
2. Снимите крышку и уплотнение.
3. Протяните электрический кабель через кабельный соединитель, защитный колпачок и отверстие клеммной коробки.
4. Зафиксируйте электрический кабель в клеммной коробке при помощи хомута и винтов - Момент затяжки 2,6 Нм.
5. Привинтите кабельный соединитель к клеммной коробке при помощи винтов - Момент затяжки 2,6 Нм.

Монтаж кабеля на клеммной панели



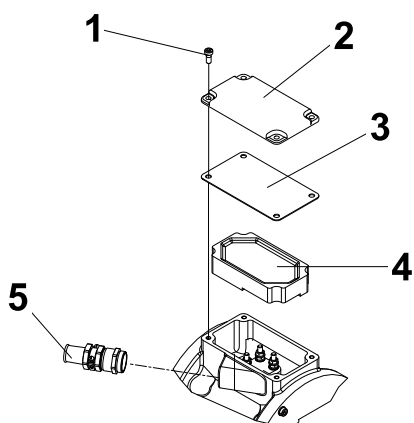
При монтаже кабеля на клеммной панели должны быть произведены следующие действия:

УКАЗАНИЕ

При подключении двух внешних вибраторов необходимо обратить внимание на то, чтобы их направление вращения было встречным.

1. Подключите электрический кабель, как показано на электрической схеме.
2. Проложите заземляющий провод (только для агрегатов класса защиты I)
3. Зафиксируйте уплотнение и крышку - Уплотнение должно иметь правильную посадку.
4. Клеммная панель должна быть защищена от попадания пыли и влаги. Закрутите винты на крышке клеммной панели - Винты вклеиваются и затягиваются с моментом затяжки 3,5 Нм.

8.2.2 AR5, 6, 7 Монтаж. Электрический кабель

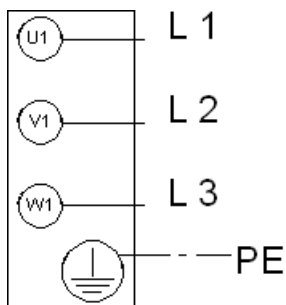


Поз.	Наименование	Поз.	Наименование
1	Винты	4	Резиновая формованная деталь
2	Крышка	5	Кабельный соединитель
3	Уплотнение		

При монтаже электрического кабеля должны быть произведены следующие действия:

1. Отвинтите винты на крышке клеммной коробки.
2. Снимите крышку, уплотнение и резиновую формованную деталь.
3. Протяните электрический кабель через кабельный соединитель, защитный колпачок и отверстие клеммной коробки - Момент затяжки 7,5 Нм.
4. Привинтите кабельный соединитель к клеммной коробке - Момент затяжки 3,0 Нм.

Монтаж кабеля на клеммной панели



При монтаже кабеля на клеммной панели должны быть произведены следующие действия:

УКАЗАНИЕ

При подключении двух внешних вибраторов необходимо обратить внимание на то, чтобы их направление вращения было встречным.

1. Подключите электрический кабель, как показано на электрической схеме.
2. Проложите заземляющий провод (только для агрегатов класса защиты I).
3. Зафиксируйте уплотнение и крышку - Уплотнение должно иметь правильную посадку.
4. Клеммная панель должна быть защищена от попадания пыли и влаги. Закрутите винты на крышке клеммной панели - Винты вклеиваются и затягиваются с моментом затяжки 3,0 Нм.

9 Обслуживание и эксплуатация

9.1 Безопасность



ОПАСНОСТЬ

Неправильное обращение с устройством может повлечь за собой причинение серьезного вреда здоровью или имуществу.

- Внимательно ознакомьтесь со всеми инструкциями по технике безопасности данного руководства и тщательно соблюдайте их, см. главу «Безопасность».



ОПАСНОСТЬ

Опасность для жизни при поражении электрическим током. Повреждения деталей оборудования или электрического кабеля могут привести к причинению серьезного вреда здоровью или гибели вследствие удара электрическим током.

- Не эксплуатируйте поврежденное оборудование.
- Немедленно отправьте поврежденное оборудование в ремонт.

9.2 Перед первым применением



ОПАСНОСТЬ

Не прокладывать питающий кабель в области транспортных путей.

- Повреждение механизма Bodyguard® может привести к короткому замыканию вследствие попадания воды.

9.2.1 Контроль перед вводом в эксплуатацию

Указанные ниже детали оборудования следует перед каждым вводом в эксплуатацию проверять на наличие повреждений.

- Оборудование и компоненты
- Крепление
- Винты и крепеж
- Электрические кабели и удлинители
- Ремень безопасности

9.2.2 Проверка электросети

- Проверьте, является ли напряжение сети энергоснабжения или распределительных щитов на строительной площадке подходящим (см. заводскую табличку оборудования или главу «Технические характеристики»).
- Проверьте, соответствует ли защита сети энергоснабжения или распределительных щитов на строительной площадке действующим национальным стандартам и директивам.
- Проверьте, защищена ли электросеть УЗО (30 мА).
- Проверьте потребляемую мощность данного оборудования.

9.3 Монтаж оборудования



ПРЕДУПРЕЖДЕНИЕ

Опасность падения оборудования во время эксплуатации. Падающее оборудование может стать причиной тяжелого вреда здоровью.

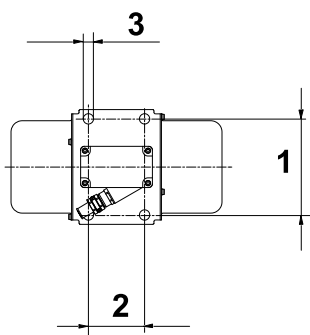
- Убедитесь, что в опасной зоне нет людей!
- Регулярно проверяйте оборудование на надежность опоры. Регулярно проверяйте ремень безопасности и крепления!

УКАЗАНИЕ

При монтаже данного оборудования на опалубке должны соблюдаться все предписания и указания об опасности оборудования, приведенные в данном руководстве. Кроме того, следует соблюдать положения раздела «Руководство по монтажу. Крепление», а также содержащиеся в нем предписания и указания об опасности оборудования.

9.3.1 Перед монтажом

- Убедитесь, что с оборудования снят незакрепленный упаковочный материал.
- Проверьте оборудование и его компоненты на наличие повреждений. При наличии видимых повреждений не эксплуатируйте оборудование и немедленно свяжитесь с контактным лицом Wacker Neuson.
- Проверьте комплектность поставки оборудования (в соответствии с объемом поставки).
- Наведите справки о действующих нормах местных органов власти относительно уровня шума и светового излучения. Данные нормы должны иметься в наличии при эксплуатации оборудования.

9.3.2 Схема растачивания


Поз.	Типы оборудования				
	AR26	AR34	AR43	AR52	AR53
1	125 mm	120 mm	154 mm	120 mm	154 mm
2	90 mm	120 mm	90 mm	120 mm	90 mm
3	12 mm	18 mm	18 mm	17 mm	16,5 mm

Поз.	Типы оборудования				
	AR54	AR62	AR63	AR64	AR75
1	120 mm	120 mm	154 mm	120 mm	180 mm
2	120 mm	120 mm	90 mm	120 mm	95 mm
3	16,5 mm	17 mm	16,5 mm	16,5 mm	17 mm

9.3.3 Требования к средствам крепежа

При монтаже оборудования на опорной плите разрешается применять только следующие средства крепежа:

УКАЗАНИЕ

При использовании только 1 внешнего вибратора его монтаж, включая монтаж крепежной плиты на опалубке, может осуществляться в любом положении.

1. Удалите загрязнения с опорной поверхности.

2. Привинтите оборудование с использованием всех болтов, подкладных шайб и гаек.
3. Закрепите оборудование на опалубке.

Типы оборудования	Средства крепежа	Класс прочности	Стандарт	Ключ
AR2	Винт/Гайка: M10	8.8 / 8	Винт: DIN EN ISO 4014, DIN EN ISO 4017, DIN EN ISO 4762 Гайка: DIN EN ISO 4032 диск: DIN EN ISO 7090	Момент затяжки 47 Нм
AR3	Винт/Гайка: M16			Момент затяжки 150 Нм
AR4	Винт/Гайка: M16			
AR5	Винт/Гайка: M16		Винт: DIN EN ISO 4014, DIN EN ISO 4017, DIN EN ISO 4762 Гайка: DIN EN ISO 4032 диск: DIN 7989, DIN 1543	Момент затяжки 210 Нм
AR6	Винт/Гайка: M16			
AR7	Винт/Гайка: M16			
AR52	Винт/Гайка: M18	4.6 / 10	Винт: DIN 444 Гайка: DIN 6331	Момент затяжки 150 Nm
AR62	Винт/Гайка: M18			

9.4 Электрическое подключение

9.4.1 Подключение к генератору



ОСТОРОЖНО

Неправильное обращение может привести к повреждениям.

- Перед включением оборудования отключите другие электрические агрегаты от генератора.
- Запрещается превышать остаточную мощность генератора для подключения дополнительных электрических агрегатов.

Запуск генератора:

1. Извлеките все вилки из генератора.
2. Запустите генератор, см. руководство оператора генератора.
3. Дайте генератору прогреться около 3 мин.
4. Проверьте, отключен ли выключатель оборудования.
5. Если оборудование не оснащено выключателем, проверьте, отключен ли преобразователь.
6. Подключите электрический кабель оборудования к свободной розетке генератора.
7. При необходимости используйте разрешенный удлинитель.

9.4.2 Подключение к электросети

1. Проверьте, отключен ли выключатель оборудования.
2. Если оборудование не оснащено выключателем, проверьте, отключен ли преобразователь.
3. Подключите электрический кабель оборудования к свободной розетке генератора.
4. При необходимости используйте разрешенный удлинитель.

УКАЗАНИЕ ARFU
УКАЗАНИЕ

Световой индикатор на механизме Bodyguard® горит красным, если машина готова к работе.

Выполнить следующие функциональные проверки:

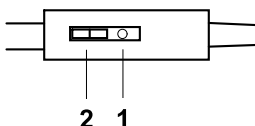
1. Нажать кнопку диагностики на механизме Bodyguard®.
 - Световой индикатор гаснет, если механизм Bodyguard® обеспечивает защиту. Подача сетевого электропитания прерывается.
 - Световой индикатор не гаснет, если в механизме Bodyguard® произошел сбой, см. главу "Неисправности".
2. Извлечь штекер из розетки.
3. Снова подключить машину к электропитанию.

9.5 Включение оборудования
УКАЗАНИЕ

Через 15 – 20 минут после включения выключите внешние вибраторы и подтяните все крепежные болты динамометрическим ключом.

Перед включением смонтированного оборудования при помощи выключателя необходимо проверить соблюдение следующих пунктов:

- Проверьте, насколько хорошо зафиксировано оборудование в креплении/опалубке.
- Проверьте правильность посадки ремня безопасности.
- В непосредственной близости от оборудования не должны находиться люди.
- Световой индикатор (при наличии) загорается при подводе напряжения к оборудованию.

ARFU


Поз.	Наименование	Поз.	Наименование
1	Световой индикатор	2	Выключатель

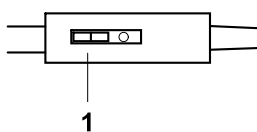
1. Включите агрегат посредством выключателя.
 - Световой индикатор на преобразователе горит зеленым цветом, если агрегат готов к работе.

9.6 Отключение оборудования

В указанных ниже ситуациях немедленно отключите оборудование посредством выключателя и извлеките штепсель из розетки:

- Перед перерывом в работе.
- Если оборудование не используется.
- В опасной ситуации.

ARFU



Поз.	Наименование
1	Выключатель

1. Выключите агрегат посредством выключателя.
2. Извлеките вилку из розетки.

9.7 Действия после использования

Следует учитывать и выполнять следующие действия:

1. Выключите оборудование посредством выключателя. Если оборудование не оснащено выключателем, отключите выключатель преобразователя.
2. Дождитесь полной остановки оборудования.
3. Отсоедините оборудование от преобразователя/источника питания.
4. Дайте оборудованию остыть.
5. Отсоедините оборудование от опалубки.
6. Поставьте оборудование на твердое ровное основание.
7. Почистите оборудование.

9.7.1 Очистка механизма Bodyguard®

- Не очищать механизм Bodyguard® при помощи очистителей высокого давления или пароструйных очистителей!
- Для удаления загрязнений не ударять по механизму Bodyguard® молотком!
- Не погружать механизм Bodyguard® в воду!
- Не использовать горючее топливо или растворители. Опасность взрыва!

10 Техобслуживание

10.1 Безопасность



ПРЕДУПРЕЖДЕНИЕ

Неправильное обращение с устройством может повлечь за собой причинение тяжелого вреда здоровью или имуществу.

- Прочитайте и выполняйте все инструкции по технике безопасности, приведенные в данном руководстве.
-



ПРЕДУПРЕЖДЕНИЕ

Опасность для жизни вследствие поражения электрическим током при ненадлежащем проведении работ.

- Вскрытие оборудования, ремонт и последующую проверку безопасности разрешается производить только квалифицированному электрику с соблюдением действующих правил.
 - Перед выполнением любых работ на оборудовании извлекайте штепсель из розетки.
-

Следует соблюдать следующие указания:

- Выполнять техническое обслуживание, ремонт, наладку или чистку данного оборудования во включенном состоянии запрещено.
- Соблюдайте периодичность технического обслуживания.
- После каждого технического обслуживания или ремонта на данном оборудовании должны быть снова установлены устройства защиты. Отсутствие устройств защиты может повлечь за собой причинение тяжелого вреда здоровью и полный отказ оборудования.
- Необходимо соблюдать график технического обслуживания. Несоблюдение сроков технического обслуживания может привести к повреждению оборудования.
- Изношенные или поврежденные детали оборудования всегда подлежат незамедлительной замене. Используйте запасные части только производства Wacker Neuson.
- Поддерживайте чистоту оборудования.
- Отсутствующие, поврежденные или нечитаемые наклейки с предупредительными надписями следует незамедлительно заменять. Наклейки с предупредительными надписями содержат важную информацию о защите оператора.
- Работы по техническому обслуживанию должны производиться в чистом и сухом помещении (например, в мастерской).

10.2 Квалификация обслуживающего персонала

Работы по техобслуживанию, описанные в данном руководстве, при отсутствии иных указаний могут выполняться любым оператором, прошедшим соответствующее обучение.

Некоторые работы по техобслуживанию могут выполняться только специально обученным квалифицированным персоналом или только сервисной службой Вашего представителя Wacker Neuson — такие виды работ специально отмечены.

10.3 График техобслуживания

Операция	Ежедневно перед работой	Каждые 20 часов эксплуатации	Каждые 20 часов эксплуатации
Визуальный контроль всех компонентов на наличие повреждений.*	■		
Проверьте электрический кабель на наличие повреждений, поврежденный электрический кабель замените.*	■		
Проверьте плотность посадки всех винтов оборудования и крепежных болтов.*		■	
Дополнительно смазать машину (роликподшипник с цилиндрическими роликами).*			■
Почистите оборудование.*	■		
Проверить механизм Bodyguard® на предмет повреждений.	■		
Функциональная проверка механизма Bodyguard® при помощи кнопки диагностики.	■		
* Замена поврежденного электрического кабеля может производиться исключительно сервисной службой представителя Wacker Neuson или квалифицированным электриком!			

10.4 Чистка оборудования



ПРЕДУПРЕЖДЕНИЕ

Опасность взрыва и возникновения пожара при использовании ненадлежащих чистящих средств.

- Не чистите оборудование бензином или другими растворителями.

Для обеспечения продолжительного срока службы и бесперебойной эксплуатации Wacker Neuson рекомендует производить чистку оборудования после каждого его применения.

Следует учитывать и соблюдать следующие пункты:

- Не применяйте для чистки высоконапорные чистящие устройства — опасность поражения электрическим током!
- Используйте для чистки только чистую воду, насухо протрите оборудование салфеткой.

10.4.1 Очистка механизма Bodyguard®

- Не очищать механизм Bodyguard® при помощи очистителей высокого давления или пароструйных очистителей!
- Для удаления загрязнений не ударять по механизму Bodyguard® молотком!
- Не погружать механизм Bodyguard® в воду!
- Не использовать горючее топливо или растворители. Опасность взрыва!

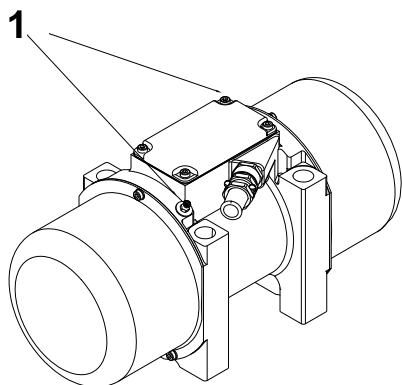
10.5 Дополнительно смазать машину



ПРЕДУПРЕЖДЕНИЕ

Консистентная смазка в избыточном количестве может проводить ток. Опасность поражения электрическим током.

- Удалить излишек смазки.



Поз.	Наименование
1	смазочные головки

Для обеспечения продолжительного срока службы и бесперебойной эксплуатации Wacker Neuson рекомендует регулярно дополнительно смазывать машину.

УКАЗАНИЕ

чрезмерная смазка изменяет характеристики машины и может привести к сбою.

Следует учитывать и соблюдать следующие пункты:

1. Удалить загрязнения вблизи ниппеля подачи смазки.
2. Наденьте заполненный шприц для ручной смазки (DIN 1283) на ниппель подачи смазки и нажмите на шприц 1–2 раза (1,0–2,0 см³) для каждого ниппеля.
3. Зону ниппеля подачи смазки очистить чистой ветошью.

11 Устранение неисправностей

11.1 Безопасность



ОПАСНОСТЬ

Опасность для жизни при самостоятельном устранении неисправностей.

- При наличии в оборудовании неисправностей, не описанных в данном руководстве, свяжитесь с производителем. Не устраняйте неисправности самостоятельно.

11.2 Таблица неисправностей

В данной таблице указаны неисправности, их возможная причина и способ устранения.

Неисправность	Возможная причина	Способ устранения
Оборудование не работает.	Поврежден электрический кабель.	В случае повреждения заменить электрический кабель.*
	Поврежден подшипник.	Отправить оборудование в ремонт.*
Не горит световой индикатор (опция).	Поврежден электрический кабель.	В случае повреждения заменить электрический кабель.*
	Поврежден световой индикатор.	Отправить оборудование в ремонт.*
	Перегрев оборудования в результате повреждения подшипника.	Отправить оборудование в ремонт.*
	Неисправность источника электропитания.	Проверить источник питания. Если неисправность не устранена, отправить оборудование в ремонт.*

* Производится сервисной службой представителя Wacker Neuson.

11.3 Bodyguard®

Неисправность	Причина	Способ устранения
Световой индикатор не горит. Имеется сетевое напряжение.	<ul style="list-style-type: none"> ■ Механизм Bodyguard® отключил машину.T27 ■ Неисправность машины. 	<ol style="list-style-type: none"> 1. Извлечь штекер из розетки. 2. Проверить электрический кабель на предмет повреждений – заменить в случае наличия повреждений.* 3. Вставить штекер в розетку. Если неисправность не удалось устранить, направить машину в ремонт.*
	<ul style="list-style-type: none"> ■ Вода в преобразователе. ■ Дефект в вибробулаве. 	Направить машину в ремонт.*
Световой индикатор не горит.	Нет напряжения в сети.	<ol style="list-style-type: none"> 1. Извлечь штекер из розетки. . Проверить электрический кабель на предмет повреждений – в случае наличия повреждения направить машину в ремонт.*
	Неисправность механизма Bodyguard®.	Направить машину в ремонт.*
	Неисправен штекер.	
Неисправен световой индикатор.	Неисправна кнопка диагностики или механизм Bodyguard®.	Направить машину в ремонт.*

* Данные работы должны выполняться сервисной службой контактного лица компании Wacker Neuson.

11.4 Преобразователь

Неисправность	Причина	Способ устранения
Светодиод горит красным светом.	<ul style="list-style-type: none"> ■ Прервана подача напряжения сети энергоснабжения. ■ Неправильное напряжение сети энергоснабжения. 	Преобразователь запускается автоматически, как только (снова) будет подано правильное напряжение сети энергоснабжения.
Светодиод мигает красным светом.	Повреждение вибробулавы.	Отправьте агрегат в ремонт.*
Светодиод дважды мигает красным светом.	Преобразователь отключился из-за слишком высокой температуры.	<ol style="list-style-type: none"> 1. Дайте преобразователю остыть. 2. Произвести перезапуск: Выключить и включать агрегат.
Светодиодный индикатор трижды (кратко) мигает красным светом.	Выключатель Bodyguard® отключает агрегат.	<ol style="list-style-type: none"> 1. Вытащить электрическую вилку. 2. Устранить (поручить устранение) неисправности.* 3. Снова вставить электрическую вилку в розетку.
	Отсутствует выключатель Bodyguard®.	Отправьте агрегат в ремонт.*
* Для выполнения данных работ отдайте агрегат в сервис Вашего контактного лица компании Wacker Neuson.		

12 Утилизация

12.1 Утилизация отслуживших электрических и электронных приборов

Надлежащая утилизация данной машины позволяет избежать негативного влияния на человека и окружающую среду, служит целенаправленной обработке вредных веществ и обеспечивает повторное применение ценного сырья.

Для клиентов в странах ЕС

Данная машина подпадает под действие европейской Директивы об отходах электрического и электронного оборудования (Waste Electrical and Electronical Equipment - WEEE), а также соответствующих национальных законов. При этом данная директива определяет рамки для обращения с отходами электрического оборудования на всей территории ЕС.



Машина маркирована указанным рядом символом перечеркнутого контейнера для мусора. Это означает, что ее нужно утилизировать не вместе с обычными бытовыми отходами, а отдельно экологически безопасным способом.

Данный агрегат является профессиональным электрическим инструментом исключительно для промышленного применения (так называемое устройство B2B, т. е. оборудование для бизнеса) согласно Директиве WEEE). Поэтому в отличие от агрегатов, используемых преимущественно в частных домашних хозяйствах (так называемые устройства B2C/оборудование для потребителей), данную машину в некоторых странах, например, в Германии, нельзя сдавать в приемные пункты общественно-правовых служб утилизации отходов (например, муниципальные пункты сбора вторсырья). Если вы не уверены в том, как утилизировать машину, уточните у продавца, какой именно способ предписан для электрооборудования B2B в соответствующей стране, и обеспечьте утилизацию согласно действующим нормам законодательства. Также необходимо соблюдать соответствующие указания, содержащиеся в договоре купли-продажи или в Общих коммерческих условиях торгового предприятия.

Для клиентов в других странах

Рекомендуется утилизировать данную машину не вместе с обычными бытовыми отходами, а отдельно, экологически безопасным способом. Национальные законодательства также предписывают отдельную утилизацию электрических и электронных изделий при определенных условиях. Поэтому необходимо обеспечить надлежащую утилизацию этой машины согласно действующим национальным предписаниям.

13 Комплектующие

Для оборудования предлагается обширная программа комплектующих.

Информацию об отдельных принадлежностях Вы найдете в Интернете по адресу www.wackerneuson.com.

13.1 Крепления

Используйте только комплектующие Wacker Neuson.

Соблюдайте указания инструкции по технике безопасности, содержащейся в данном руководстве оператора, и инструкции по монтажу креплений, входящей в комплект поставки.



ОСТОРОЖНО

Недостаточная степень закрепления внешних вибраторов креплением и ремнем безопасности.

Причинение вреда здоровью или имуществу вследствие падения внешнего вибратора с креплением при запуске оборудования.

- Проверьте внешний вибратор и крепление на наличие повреждений.
 - При использовании внешних вибраторов с креплением всегда размещайте на опалубке ремень безопасности во избежание падения.
-

14 Технические характеристики

14.1 AR26

Наименование	Единица измерения	AR26/3/230 w	AR26/3/400	AR26/3,6/230 US
Артикул №		5100003938	5100003960	5100003961
Номинальный ток	А	1,75	0,65	1,30
Номинальное напряжение	В	230	400	230
Номинальная частота	Гц	50	50	60
Номинальная мощность	кВт	0,40	0,40	0,40
Фазы	~	1	3	3
Центробежная сила	кН	2,61	2,70	2,56
Вибрация	1/мин	3 000	3 000	3 600
	Гц	50	50	63
Центробежная сила макс.	кН	2,93	3,04	3,44
Длина	мм	274	274	274
Ширина	мм	190	190	190
Высота	мм	102	102	102
Масса	кг	7,20	6,20	5,54
Длина электрического кабеля	м	5	–	–
Поперечное сечение провода	мм ²	1,0	–	–
Вилка		–	–	–
Электрический кабель		H 07 RN-F 3G1,0	–	–
Тип двигателя		Асинхронный электродвигатель		
Класс защиты		I	I	I
Степень защиты *		IP65	IP67	IP67
Температура хранения	°С	-30 – +70	-30 – +70	-30 – +70
Диапазон рабочих температур	°С	-10 – +50	-10 – +50	-10 – +50
Наружная температура корпуса	°С	80	80	80
Уровень звукового давления L _{рА} **	дБ(А)	< 70	< 70	< 70
Стандарт		EN ISO 11201		
* Гарантируется только при использовании электрического кабеля Wacker Neuson.				
** на расстоянии 1 м.				



Наименование	Единица измерения	AR26/6/042	AR26/6/042 cs	AR26/6/042 3,5кН	AR26/6/250
Артикул №		5100003120	5100003940	5100004048	5100003953
Номинальный ток	А	8,00	8,00	8,00	1,35
Номинальное напряжение	В	42	42	42	250
Номинальная частота	Гц	200	200	200	200
Номинальная мощность	кВт	0,30	0,30	0,30	0,30
Фазы	~	3	3	3	3
Центробежная сила	кН	2,17	2,17	3,47	3,47
Вибрация	1/мин	6 000	6 000	6 000	6 000
	Гц	100	100	100	100
Центробежная сила макс.	кН	3,47	3,47	3,47	3,47
Длина	мм	223	223	223	223
Ширина	мм	190	190	190	190
Высота	мм	102	102	102	102
Масса	кг	6,23	7,47	6,40	4,55
Длина электрического кабеля	м	10	10	10	–
Поперечное сечение провода	мм ²	1,5	1,5	1,5	–
Вилка		CEE-3P 32A 42V 4H		CEE-3P 32A 42V 4H	–
Электрический кабель		H 07 RN-F 3x1,5	H 07 RN-F 3x1,5	H 07 RN-F 3x1,5	–
Тип двигателя		Асинхронный электродвигатель			
Выключатель		–	■	–	–
Индикатор работы		■	■	■	–
Класс защиты		III	III	III	I
Степень защиты *		IP67	IP67	IP67	IP67
Температура хранения	°С	-30 – +70	-30 – +70	-30 – +70	-30 – +70
Диапазон рабочих температур	°С	-10 – +50	-10 – +50	-10 – +50	-10 – +50
Наружная температура корпуса	°С	80	80	80	80
Уровень звукового давления L _{pA} **	дБ(А)	64	64	64	64
Стандарт		EN ISO 11201			
* Гарантируется только при использовании электрического кабеля Wacker Neuson.					
** на расстоянии 1 м.					

14.1.1 Удлинительный кабель

**ПРЕДУПРЕЖДЕНИЕ****ПРЕДУПРЕЖДЕНИЕ! Электрическое напряжение!**

Тяжелые травмы вследствие поражения электрическим током.

- Проверьте электрические кабели и удлинители на наличие повреждений.
- Используйте только удлинители, заземляющий провод которых подключен к штепселю и муфте — только для оборудования класса защиты I + III (см. главу «Технические характеристики»).

Следует учитывать следующие пункты:

- Используйте только удлинители, разрешенные к применению.
- Информация о типе и напряжении данного оборудования указана на заводской табличке.
- Информация о необходимом поперечном сечении кабеля указана в приведенной ниже таблице.

Тип оборудования	Напряжение [В]	Удлинитель [м]	Поперечное сечение кабеля [мм ²]
AR26/3/230 w	230 1~	≤ 150	1,0
AR26/3/400	400 3~	≤ 150	1,5
AR26/3,6/230 US	230 3~	≤ 150	1,5
AR26/6/042 AR26/6/042 cs AR26/6/042 3,5кН	42 3~	≤ 16	1,5
		≤ 26	2,5
		≤ 40	4
		≤ 58	6
AR26/6/250	250 3~	≤ 150	1,5

15 Технические характеристики

15.1 AR34

Наименование	Единица измерения	AR34/3/230 v	AR34/3/400
Артикул №		5100002831	5100002830
Номинальный ток	А	1,30	0,75
Номинальное напряжение	В	0 - 400	400
Номинальная частота	Гц	0 - 87	50
Номинальная мощность	кВт	0,00 - 0,70	0,40
Фазы	~	3	3
Центробежная сила	кН	0,00 - 6,93	3,47
Вибрация	1/мин	0 - 5 220	3 000
	Гц	0-87	50
Центробежная сила макс.	кН	6,93	3,47
Длина	мм	295	295
Ширина	мм	151	151
Высота	мм	134	134
Масса	кг	6,27	7,00
Тип двигателя		Асинхронный электродвигатель	
Класс защиты		I	I
Степень защиты *		IP67	IP67
Температура хранения	°С	-30 – +70	-30 – +70
Диапазон рабочих температур	°С	-10 – +50	-10 – +50
Наружная температура корпуса	°С	80	80
Уровень звукового давления L _{рА} **	дБ(А)	< 70	< 70
Стандарт		EN ISO 11201	
* Гарантируется только при использовании электрического кабеля Wacker Neuson.			
** на расстоянии 1 м.			

Наименование	Единица измерения	AR34/6/042	AR34/6/250
Артикул №		5100002161	5100002826
Номинальный ток	А	9,00	1,70
Номинальное напряжение	В	42	250
Номинальная частота	Гц	200	200
Номинальная мощность	кВт	0,40	0,40
Фазы	~	3	3
Центробежная сила	кН	6,98	6,98
Вибрация	1/мин	6 000	6 000
	Гц	100	100
Центробежная сила макс.	кН	6,98	6,98
Длина	мм	244	244
Ширина	мм	151	151
Высота	мм	134	134
Масса	кг	5,94	5,94
Тип двигателя		Асинхронный электродвигатель	
Класс защиты		III	I
Степень защиты *		IP67	IP67
Температура хранения	°С	-30 – +70	-30 – +70
Диапазон рабочих температур	°С	-10 – +50	-10 – +50
Наружная температура корпуса	°С	80	80
Уровень звукового давления L_{pA} **	дБ(А)	< 70	< 70
Стандарт		EN ISO 11201	
* Гарантируется только при использовании электрического кабеля Wacker Neuson.			
** на расстоянии 1 м.			

15.1.1 Удлинительный кабель



ПРЕДУПРЕЖДЕНИЕ

ПРЕДУПРЕЖДЕНИЕ! Электрическое напряжение!

Тяжелые травмы вследствие поражения электрическим током.

- Проверьте электрические кабели и удлинители на наличие повреждений.
- Используйте только удлинители, заземляющий провод которых подключен к штепселю и муфте — только для оборудования класса защиты I + III (см. главу «Технические характеристики»).

**Следует учитывать следующие пункты:**

- Используйте только удлинители, разрешенные к применению.
- Информация о типе и напряжении данного оборудования указана на заводской табличке.
- Информация о необходимом поперечном сечении кабеля указана в приведенной ниже таблице.

Тип оборудования	Напряжение [В]	Удлинитель [м]	Поперечное сечение кабеля [мм ²]
AR34/3/230 v	0...400 3~	≤ 150	1,5
AR34/3/400	400 3~	≤ 150	1,5
AR34/6/042	42 3~	≤ 14	1,5
		≤ 23	2,5
		≤ 35	4
		≤ 52	6
AR34/6/250	250 3~	≤ 150	1,5



16 Технические характеристики

16.1 AR43

Наименование	Единица измерения	AR43/3/230 v	AR43/3/400	AR43/6/042	AR43/6/250
Артикул №		5100004246	5100004247	5100004248	5100004249
Номинальный ток	А	1,04	0,60	12,00	2,00
Номинальное напряжение	В	0 - 400	400	42	250
Номинальная частота	Гц	0 - 87	50	200	200
Номинальная мощность	кВт	0,00 - 0,50	0,29	0,50	0,50
Фазы	~	3	3	3	3
Центробежная сила	кН	0,00 - 10,42	8,21	10,02	10,02
Вибрация	1/мин	0 - 5.220	3.000	6.000	6.000
	Гц	0 - 87	50	100	100
Центробежная сила макс.	кН	10,42	10,02	10,02	10,02
Длина	мм	223	308	223	223
Ширина	мм	190	190	190	190
Высота	мм	164	164	164	164
Масса	кг	8,75	12,24	8,44	8,44
Тип двигателя		Асинхронный электродвигатель			
Класс защиты		I	I	III	I
Степень защиты *		IP67	IP67	IP67	IP67
Температура хранения	°С	-30 – +70	-30 – +70	-30 – +70	-30 – +70
Диапазон рабочих температур	°С	-10 – +50	-10 – +50	-10 – +50	-10 – +50
Наружная температура корпуса	°С	80	80	80	80
Уровень звукового давления L_{pA} **	дБ(А)	70	70	70	70
Стандарт		EN ISO 11201			
* Гарантируется только при использовании электрического кабеля Wacker Neuson.					
** на расстоянии 1 м.					

16.1.1 Удлинительный кабель

ПРЕДУПРЕЖДЕНИЕ
ПРЕДУПРЕЖДЕНИЕ! Электрическое напряжение!

Тяжелые травмы вследствие поражения электрическим током.

- Проверьте электрические кабели и удлинители на наличие повреждений.
- Используйте только удлинители, заземляющий провод которых подключен к штепселю и муфте — только для оборудования класса защиты I + III (см. главу «Технические характеристики»).

Следует учитывать следующие пункты:

- Используйте только удлинители, разрешенные к применению.
- Информация о типе и напряжении данного оборудования указана на заводской табличке.
- Информация о необходимом поперечном сечении кабеля указана в приведенной ниже таблице.

Тип оборудования	Напряжение [В]	Удлинитель [м]	Поперечное сечение кабеля [мм ²]
AR43/3/230 v	230 3~	≤ 150	1,5
AR43/3/400	400 3~	≤ 150	1,5
AR43/6/042	42 3~	≤ 10	1,5
		≤ 17	2,5
		≤ 27	4
		≤ 39	6
		≤ 61	10
AR43/6/250	250 3~	≤ 150	1,5

17 Технические характеристики

17.1 AR52

Наименование	Единица измерения	AR52/6/042	AR52/6/250	AR52/9/042
Артикул №		5100004253	5100004257	5100004260
Номинальный ток	А	18,20	2,70	14,00
Номинальное напряжение	В	42	250	42
Номинальная частота	Гц	200	200	150
Номинальная мощность	кВт	1,10	1,10	0,80
Фазы	~	3	3	3
Центробежная сила	кН	8,16	8,16	9,11
Вибрация	1/мин	6.000	6.000	9.000
	Гц	100	100	150
Центробежная сила макс.	кН	14,14	14,14	13,77
Длина	мм	231	231	231
Ширина	мм	217	217	217
Высота	мм	204	204	204
Масса	кг	18,56	18,56	17,90
Тип двигателя		Асинхронный электродвигатель		
Класс защиты		III	I	III
Степень защиты *		IP67	IP67	IP67
Температура хранения	°С	-30 – +70	-30 – +70	-30 – +70
Диапазон рабочих температур	°С	-10 – +50	-10 – +50	-10 – +50
Наружная температура корпуса	°С	80	80	80
Уровень звукового давления L_{pA} **	дБ(А)	77	77	77
Стандарт		EN ISO 11201		
* Гарантируется только при использовании электрического кабеля Wacker Neuson.				
** на расстоянии 1 м.				

17.2 AR53

Наименование	Единица измерения	AR53/3/400	AR53/6/042	AR53/6/250
Артикул №		5100004251	5100004254	5100004258
Номинальный ток	А	1,70	18,20	2,70
Номинальное напряжение	В	400	42	250
Номинальная частота	Гц	50	200	200
Номинальная мощность	кВт	0,90	1,10	1,10
Фазы	~	3	3	3
Центробежная сила	кН	8,16	8,16	8,16
Вибрация	1/мин	3.000	6.000	6.000
	Гц	50	100	100
Центробежная сила макс.	кН	14,14	14,14	14,14
Длина	мм	338	231	231
Ширина	мм	184	184	184
Высота	мм	188	188	188
Масса	кг	16,78	12,28	12,28
Тип двигателя		Асинхронный электродвигатель		
Класс защиты		I	III	I
Степень защиты *		IP67	IP67	IP67
Температура хранения	°С	-30 – +70	-30 – +70	-30 – +70
Диапазон рабочих температур	°С	-10 – +50	-10 – +50	-10 – +50
Наружная температура корпуса	°С	80	80	80
Уровень звукового давления L _{рА} **	дБ(А)	77	77	77
Стандарт		EN ISO 11201		
* Гарантируется только при использовании электрического кабеля Wacker Neuson.				
** на расстоянии 1 м.				

Наименование	Единица измерения	AR53/9/042	AR53/9/250
Артикул №		5100004262	5100004263
Номинальный ток	А	14,00	2,40
Номинальное напряжение	В	42	250
Номинальная частота	Гц	150	150
Номинальная мощность	кВт	0,80	0,80
Фазы	~	3	3
Центробежная сила	кН	9,11	9,11
Вибрация	1/мин	9.000	9.000
	Гц	150	150
Центробежная сила макс.	кН	13,77	13,77
Длина	мм	231	231
Ширина	мм	184	184
Высота	мм	188	188
Масса	кг	11,62	11,62
Тип двигателя		Асинхронный электродвигатель	
Класс защиты		III	I
Степень защиты *		IP67	IP67
Температура хранения	°С	-30 – +70	-30 – +70
Диапазон рабочих температур	°С	-10 – +50	-10 – +50
Наружная температура корпуса	°С	80	80
Уровень звукового давления L _{рА} **	дБ(А)	77	77
Стандарт		EN ISO 11201	
* Гарантируется только при использовании электрического кабеля Wacker Neuson.			
** на расстоянии 1 м.			

17.3 AR54

Наименование	Единица измерения	AR54/6/250
Артикул №		0006917
Номинальный ток	А	2,70
Номинальное напряжение	В	250
Номинальная частота	Гц	200
Номинальная мощность	кВт	1,10
Фазы	~	3
Центробежная сила	кН	8,22
Вибрация	1/мин	6.000
	Гц	100
Центробежная сила макс.	кН	14,23
Длина	мм	245
Ширина	мм	150
Высота	мм	188
Масса	кг	13,38
Тип двигателя		Асинхронный электродвигатель
Класс защиты		I
Степень защиты *		IP65
Температура хранения	°С	-30 – +70
Диапазон рабочих температур	°С	-10 – +50
Наружная температура корпуса	°С	80
Уровень звукового давления L_{pA} **	дБ(А)	77
Стандарт		EN ISO 11201
Гарантируется только при использовании электрического кабеля Wacker Neuson.		
** на расстоянии 1 м.		

17.3.1 Удлинительный кабель

**ПРЕДУПРЕЖДЕНИЕ****ПРЕДУПРЕЖДЕНИЕ! Электрическое напряжение!**

Тяжелые травмы вследствие поражения электрическим током.

- Проверьте электрические кабели и удлинители на наличие повреждений.
- Используйте только удлинители, заземляющий провод которых подключен к штепселю и муфте — только для оборудования класса защиты I + III (см. главу «Технические характеристики»).

Следует учитывать следующие пункты:

- Используйте только удлинители, разрешенные к применению.
- Информация о типе и напряжении данного оборудования указана на заводской табличке.
- Информация о необходимом поперечном сечении кабеля указана в приведенной ниже таблице.

Тип оборудования	Напряжение [В]	Удлинитель [м]	Поперечное сечение кабеля [мм ²]
AR52/6/042	42 3~	≤ 11	2,5
		≤ 18	4
		≤ 25	6
AR52/6/250	250 3~	≤ 150	1,5
AR52/9/042	42 3~	≤ 15	2,5
		≤ 23	4
		≤ 34	6
AR53/3/400	400 3~	≤ 150	1,5
AR53/6/042	42 3~	≤ 11	2,5
		≤ 18	4
		≤ 25	6
AR53/6/250	250 3~	≤ 150	1,5
AR53/9/042	42 3~	≤ 15	2,5
		≤ 23	4
		≤ 34	6
AR53/9/250	250 3~	≤ 150	1,5
AR54/6/250	250 3~	≤ 150	1,5

18 Технические характеристики

18.1 AR62

Наименование	Единица измерения	AR62/6/042	AR62/6/250
Артикул №		5100004204	5100004221
Номинальный ток	А	21,50	3,10
Номинальное напряжение	В	42	250
Номинальная частота	Гц	200	200
Номинальная мощность	кВт	1,20	1,20
Фазы	~	3	3
Центробежная сила	кН	10,36	10,36
Вибрация	1/мин	6.000	6.000
	Гц	100	100
Центробежная сила макс.	кН	19,03	19,03
Длина	мм	230	230
Ширина	мм	217	217
Высота	мм	204	204
Масса	кг	20,18	20,18
Тип двигателя		Асинхронный электродвигатель	
Класс защиты		III	I
Степень защиты*		IP67	IP67
Температура хранения	°С	-30 – +70	-30 – +70
Диапазон рабочих температур	°С	-10 – +50	-10 – +50
Наружная температура корпуса	°С	80	80
Уровень звукового давления L _{рА} **	дБ(А)	76	76
Стандарт		EN ISO 11201	
* Гарантируется только при использовании электрического кабеля Wacker Neuson.			
** на расстоянии 1 м.			

18.2 AR63

Наименование	Единица измерения	AR63/6/250
Артикул №		5100004222
Номинальный ток	А	3,10
Номинальное напряжение	В	250
Номинальная частота	Гц	200
Номинальная мощность	кВт	1,20
Фазы	~	3
Центробежная сила	кН	10,36
Вибрация	1/мин	6.000
	Гц	100
Центробежная сила макс.	кН	19,03
Длина	мм	230
Ширина	мм	184
Высота	мм	188
Масса	кг	13,90
Тип двигателя		Асинхронный электродвигатель
Класс защиты		I
Степень защиты *		IP67
Температура хранения	°С	-30 – +70
Диапазон рабочих температур	°С	-10 – +50
Наружная температура корпуса	°С	80
Уровень звукового давления L_{pA} **	дБ(А)	76
	Стандарт	EN ISO 11201
* Гарантируется только при использовании электрического кабеля Wacker Neuson.		
** на расстоянии 1 м.		

18.3 AR64

Наименование	Единица измерения	AR64/1,5/400	AR64/3/230	AR64/3/400	AR64/6/042
Артикул №		5100004207	5100004024	5100004210	5100004216
Номинальный ток	А	1,40	3,00	1,70	21,50
Номинальное напряжение	В	400	230	400	42
Номинальная частота	Гц	50	50	50	200
Номинальная мощность	кВт	0,80	0,90	0,90	1,20
Фазы	~	3	3	3	3
Центробежная сила	кН	3,98	9,27	9,27	10,36
Вибрация	1/мин	1.500	3.000	3.000	6.000
	Гц	25	50	50	100
Центробежная сила макс.	кН	5,05	16,05	16,05	19,03
Длина	мм	352	352	352	245
Ширина	мм	150	150	150	150
Высота	мм	188	188	188	188
Масса	кг	21,00	18,69	18,69	13,80
Тип двигателя		Асинхронный электродвигатель			
Класс защиты		I	I	I	III
Степень защиты *		IP65	IP65	IP65	IP65
Температура хранения	°С	-30 – +70	-30 – +70	-30 – +70	-30 – +70
Диапазон рабочих температур	°С	-10 – +50	-10 – +50	-10 – +50	-10 – +50
Наружная температура корпуса	°С	80	80	80	80
Уровень звукового давления L _{рА} **	дБ(А)	76	76	76	76
Стандарт		EN ISO 11201			
* Гарантируется только при использовании электрического кабеля Wacker Neuson.					
** на расстоянии 1 м.					

Наименование	Единица измерения	AR64/6/250	AR64/9/042
Артикул №		5100004223	5100004021
Номинальный ток	А	3,10	16,00
Номинальное напряжение	В	250	42
Номинальная частота	Гц	200	150
Номинальная мощность	кВт	1,20	1,10
Фазы	~	3	3
Центробежная сила	кН	10,36	9,88
Вибрация	1/мин	6.000	9.000
	Гц	100	150
Центробежная сила макс.	кН	19,03	18,14
Длина	мм	245	245
Ширина	мм	150	150
Высота	мм	188	188
Масса	кг	13,80	12,90
Тип двигателя		Асинхронный электродвигатель	
Класс защиты		I	III
Степень защиты *		IP65	IP65
Температура хранения	°С	-30 – +70	-30 – +70
Диапазон рабочих температур	°С	-10 – +50	-10 – +50
Наружная температура корпуса	°С	80	80
Уровень звукового давления L_{pA} **	дБ(А)	76	76
Стандарт		EN ISO 11201	
* Гарантируется только при использовании электрического кабеля Wacker Neuson.			
** на расстоянии 1 м.			

18.3.1 Удлинительный кабель



ПРЕДУПРЕЖДЕНИЕ

ПРЕДУПРЕЖДЕНИЕ! Электрическое напряжение!

Тяжелые травмы вследствие поражения электрическим током.

- Проверьте электрические кабели и удлинители на наличие повреждений.
- Используйте только удлинители, заземляющий провод которых подключен к штепселю и муфте — только для оборудования класса защиты I + III (см. главу «Технические характеристики»).

**Следует учитывать следующие пункты:**

- Используйте только удлинители, разрешенные к применению.
- Информация о типе и напряжении данного оборудования указана на заводской табличке.
- Информация о необходимом поперечном сечении кабеля указана в приведенной ниже таблице.

Тип оборудования	Напряжение [В]	Удлинитель [м]	Поперечное сечение кабеля [мм ²]
AR62/6/042	42 3~	≤ 15	4
		≤ 22	6
		≤ 34	10
AR62/6/250	250 3~	≤ 150	1,5
AR63/6/250	250 3~	≤ 150	1,5
AR64/1,5/400	400 3~	≤ 150	1,5
AR64/3/230	230 3~	≤ 150	1,5
AR64/3/400	400 3~	≤ 150	1,5
AR64/6/042	42 3~	≤ 15	4
		≤ 22	6
		≤ 34	10
AR64/6/250	250 3~	≤ 150	1,5
AR64/9/042	42 3~	≤ 20	4
		≤ 30	6
		≤ 47	10

19 Технические характеристики

19.1 AR75

Наименование	Единица измерения	AR75/1,5/400	AR75/3/230 v	AR75/3/400
Артикул №		0007800	0007865	0007799
Номинальный ток	А	3,40	3,80	2,40
Номинальное напряжение	В	400	0 - 400	400
Номинальная частота	Гц	50	0 - 87	50
Номинальная мощность	кВт	1,90	0,00 - 2,10	1,40
Фазы	~	3	3	3
Центробежная сила	кН	7,50	0,00 - 12,06	12,66
Вибрация	1/мин	1.500	0 - 5.220	3.000
	Гц	25	0 - 87	50
Центробежная сила макс.	кН	10,29	24,12	25,23
Длина	мм	420	330	420
Ширина	мм	218	218	218
Высота	мм	218	218	218
Масса	кг	36,50	30,50	33,00
Тип двигателя		Асинхронный электродвигатель		
Класс защиты		I	I	I
Степень защиты *		IP67	IP67	IP67
Температура хранения	°С	-30 – +70	-30 – +70	-30 – +70
Диапазон рабочих температур	°С	-10 – +50	-10 – +50	-10 – +50
Наружная температура корпуса	°С	80	80	80
Уровень звукового давления L _{рА} **	дБ(А)	79	79	79
Стандарт		EN ISO 11201		
* Гарантируется только при использовании электрического кабеля Wacker Neuson.				
** на расстоянии 1 м.				



Наименование	Единица измерения	AR75/6/042	AR75/6/250
Артикул №		0007794	0007797
Номинальный ток	А	32,00	7,50
Номинальное напряжение	В	42	250
Номинальная частота	Гц	200	200
Номинальная мощность	кВт	2,00	2,50
Фазы	~	3	3
Центробежная сила	кН	14,05	14,05
Вибрация	1/мин	6.000	6.000
	Гц	100	100
Центробежная сила макс.	кН	26,56	26,56
Длина	мм	330	330
Ширина	мм	218	218
Высота	мм	218	218
Масса	кг	26,80	26,80
Тип двигателя		Асинхронный электродвигатель	
Класс защиты		III	I
Степень защиты *		IP67	IP67
Температура хранения	°С	-30 – +70	-30 – +70
Диапазон рабочих температур	°С	-10 – +50	-10 – +50
Наружная температура корпуса	°С	80	80
Уровень звукового давления L _{рА} **	дБ(А)	79	79
Стандарт		EN ISO 11201	
* Гарантируется только при использовании электрического кабеля Wacker Neuson.			
** на расстоянии 1 м.			

Наименование	Единица измерения	AR75/9/042	AR75/9/250
Артикул №		0007793	0007796
Номинальный ток	А	28,00	4,30
Номинальное напряжение	В	42	250
Номинальная частота	Гц	150	150
Номинальная мощность	кВт	1,60	1,60
Фазы	~	3	3
Центробежная сила	кН	13,19	13,19
Вибрация	1/мин	9.000	9.000
	Гц	150	150
Центробежная сила макс.	кН	26,38	26,38
Длина	мм	330	330
Ширина	мм	218	218
Высота	мм	218	218
Масса	кг	27,50	27,50
Тип двигателя		Асинхронный электродвигатель	
Класс защиты		III	I
Степень защиты *		IP67	IP67
Температура хранения	°С	-30 – +70	-30 – +70
Диапазон рабочих температур	°С	-10 – +50	-10 – +50
Наружная температура корпуса	°С	80	80
Уровень звукового давления L_{pA} **	дБ(А)	79	79
Стандарт		EN ISO 11201	
* Гарантируется только при использовании электрического кабеля Wacker Neuson.			
** на расстоянии 1 м.			

19.1.1 Удлинительный кабель



ПРЕДУПРЕЖДЕНИЕ

ПРЕДУПРЕЖДЕНИЕ! Электрическое напряжение!

Тяжелые травмы вследствие поражения электрическим током.

- Проверьте электрические кабели и удлинители на наличие повреждений.
- Используйте только удлинители, заземляющий провод которых подключен к штепселю и муфте — только для оборудования класса защиты I + III (см. главу «Технические характеристики»).

**Следует учитывать следующие пункты:**

- Используйте только удлинители, разрешенные к применению.
- Информация о типе и напряжении данного оборудования указана на заводской табличке.
- Информация о необходимом поперечном сечении кабеля указана в приведенной ниже таблице.

Тип оборудования	Напряжение [В]	Удлинитель [м]	Поперечное сечение кабеля [мм ²]
AR75/1,5/400	400 3~	≤ 150	1,5
AR75/3/230 v	0-400 3~	≤ 150	1,5
AR75/3/400	400 3~	≤ 150	1,5
AR75/6/042	42 3~	≤ 10	4
		≤ 14	6
		≤ 23	10
AR75/6/250	250 3~	≤ 99	1,5
		≤ 150	2,5
AR75/9/042	42 3~	≤ 12	4
		≤ 17	6
		≤ 27	10
AR75/9/250	250 3~	≤ 150	1,5

20 Технические характеристики

20.1 ARFU26

Наименование	Единица измерения	ARFU26/6/230	ARFU26/6/115 UK	ARFU26/6/120 US
Артикул №		5100004243	5100004245	5100004244
Номинальный ток	А	6,00	12,00	12,00
Номинальное напряжение	В	220 - 240	110 - 130	110 - 130
Номинальная частота	Гц	50 - 60	50 - 60	50 - 60
Номинальная мощность	кВт	1,10	1,10	1,10
Фазы	~	1	1	1
Центробежная сила	кН	2,30	2,30	2,30
Вибрация	1/мин	6.000	6.000	6.000
	Гц	100	100	100
Центробежная сила макс.	кН	3,47	3,47	3,47
Длина	мм	223	223	223
Ширина	мм	190	190	190
Высота	мм	102	102	102
Масса	кг	12,40	12,40	12,40
Длина электрического кабеля	м	15	15	15
Поперечное сечение провода	мм ²	1,5	1,5	1,5
Вилка		CEE 7/7, Тип EF	CEE 2P+E 16A 110V 4H	NEMA 5-15P - 14W 47
Электрический кабель		H 07 RN-F 3G1,5	H 07 RN-F 3G1,5	H 07 RN-F 3G1,5
Тип двигателя		Асинхронный электродвигатель		
Выключатель		■	■	■
Световой индикатор		■	■	■
Класс защиты		I	I	I
Степень защиты *		IP67	IP67	IP67
Температура хранения	°С	-20 – +60	-20 – +60	-20 – +60
Диапазон рабочих температур	°С	-10 – +40	-10 – +40	-10 – +40
Наружная температура корпуса	°С	80	80	80
Уровень звукового давления L _{рА} **	дБ(А)	< 70	< 70	< 70
Стандарт		EN ISO 11201		
* Гарантируется только при использовании электрического кабеля Wacker Neuson.				
** на расстоянии 1 м.				

20.1.1 Удлинительный кабель

ПРЕДУПРЕЖДЕНИЕ
ПРЕДУПРЕЖДЕНИЕ! Электрическое напряжение!

Тяжелые травмы вследствие поражения электрическим током.

- Проверьте электрические кабели и удлинители на наличие повреждений.
- Используйте только удлинители, заземляющий провод которых подключен к штепселю и муфте — только для оборудования класса защиты I + III (см. главу «Технические характеристики»).

Следует учитывать следующие пункты:

- Используйте только удлинители, разрешенные к применению.
- Информация о типе и напряжении данного оборудования указана на заводской табличке.
- Информация о необходимом поперечном сечении кабеля указана в приведенной ниже таблице.

Тип оборудования	Напряжение [В]	Удлинитель [м]	Поперечное сечение кабеля [мм ²]
ARFU26/6/230	220 - 240 1~	≤ 50	1,2
		≤ 83	2,5
ARFU26/6/115 UK ARFU26/6/120 US	110 - 130 1~	≤ 12	1,5
		≤ 21	2,5

21 Глоссарий

Класс защиты

Класс защиты согласно DIN EN 61140 характеризует электрические машины с точки зрения мер безопасности для предотвращения поражения электрическим током. Имеется четыре класса защиты:

Класс защиты	Значение
0	Отсутствие особой защиты, кроме основной изоляции. Нет заземляющего провода. Штекерное соединение без контакта заземляющего провода.
I	Подключение всех электропроводящих деталей корпуса к заземляющему проводу. Штекерное соединение с контактом заземляющего провода.
II	Усиленная или двойная изоляция (защитная изоляция). Отсутствует подключение к заземляющему проводу. Штекерное соединение без контакта заземляющего провода.
III	Машины работают с безопасным сверхнизким напряжением (<50 В). Подключение к заземляющему проводу не требуется. Штекерное соединение без контакта заземляющего провода.

Степень защиты IP

Степень защиты согласно DIN EN 60529 показывает пригодность электрических машин для определенных условий окружающей среды и защиту от угрозы.

Степень защиты обозначается кодом IP согласно DIN EN 60529.

Код	Значение 1-й цифры: Защита от прикосновения к опасным деталям. Защита от проникновения посторонних предметов.
0	Отсутствует защита от прикосновения. Отсутствует защита от посторонних предметов.
1	Защита от прикосновения тыльной стороной кисти руки. Защита от больших посторонних предметов диаметром > 50 мм.
2	Защита от прикосновения пальцем. Защита от посторонних предметов среднего размера (диаметр > 12,5 мм).
3	Защита от прикосновения инструментом (диаметр > 2,5 мм). Защита от небольших посторонних предметов (диаметр > 2,5 мм).
4	Защита от прикосновения проволокой (диаметр > 1 мм). Защита от зернообразных посторонних предметов (диаметр > 1 мм).
5	Защита от прикосновения. Защита от отложения пыли внутри.
6	Полная защита от прикосновения. Защита от проникновения пыли.

Код	Значение 2-й цифры: Защита от проникновения воды
0	Отсутствует защита от проникновения воды.
1	Защита от вертикально падающих капель воды.
2	Защита от падающих под углом (15°) капель воды.
3	Защита от распыляемой воды (угол 60°).
4	Защита от брызг воды со всех направлений.
5	Защита от струи воды (сопло) под любым углом.
6	Защита от сильной струи воды (затопление).
7	Защита от временного погружения в воду.
8	Защита от длительного погружения в воду.



WACKER NEUSON

Сертификат соответствия стандартам ЕС

Производитель

Wacker Neuson Produktion GmbH & Co. KG, Preußenstraße 41, 80809 München

Полную ответственность за выдачу декларации о соответствии несет производитель.

Продукт

Продукт	AR26	AR34	AR43	AR52/53/54	AR62/63/64	AR75
Тип продукта	Внешний вибратор					
Функция продукта	Уплотнение бетона					
Номер артикула	5100003938, 5100003960, 5100003120, 5100003940, 5100004048, 5100003953	5100002831, 5100002830, 5100002161, 5100002826	5100004246, 5100004247, 5100004248, 5100004249	5100004253, 5100004257, 5100004260, 5100004251, 5100004254, 5100004258, 5100004262, 5100004263, 0006917	5100004204, 5100004221, 5100004222, 5100004207, 5100004024, 5100004210, 5100004216, 5100004223, 5100004021	0007800, 0007865, 0007799, 0007794, 0007797, 0007793, 0007796

Директивы и нормы

Настоящим мы заявляем, что данный продукт соответствует соответствующим предписаниям и требованиям следующих директив и норм:

2006/42/EC (2009-10), 2011/65/EU (2015-03), 2014/35/EU (2014-02), 2014/30/EU (2014-02), EN 55014-1 (2011-09), EN 55014-2 (2008-10), EN 12649 (2011-07)

Уполномоченный по технической документации

Robert Räthsel,

Wacker Neuson Produktion GmbH & Co. KG, Preussenstrasse 41, 80809 München

Мюнхен, 10.02.2016 г.

Helmut Bauer
Управляющий

Перевод оригинального сертификата соответствия стандартам ЕС



**WACKER
NEUSON**

Сертификат соответствия стандартам ЕС

Производитель

Wacker Neuson Produktion GmbH & Co. KG, Preußenstraße 41, 80809 München

Полную ответственность за выдачу декларации о соответствии несет производитель.

Продукт

Продукт	ARFU26
Тип продукта	Внешний вибратор
Функция продукта	Уплотнение бетона
Номер артикула	5100004243, 5100004245

Директивы и нормы

Настоящим мы заявляем, что данный продукт соответствует соответствующим предписаниям и требованиям следующих директив и норм:

2006/42/ЕС (2009-10), 2011/65/EU (2015-03), 2014/35/EU (2014-02), 2014/30/EU (2014-02), EN 61800-3 (2012-03), EN 12649 (2011-07)

Уполномоченный по технической документации

Robert Rättsel,

Wacker Neuson Produktion GmbH & Co. KG, Preussenstrasse 41, 80809 München

Мюнхен, 06.10.2015 г.

Helmut Bauer
Управляющий

Перевод оригинального сертификата соответствия стандартам ЕС

