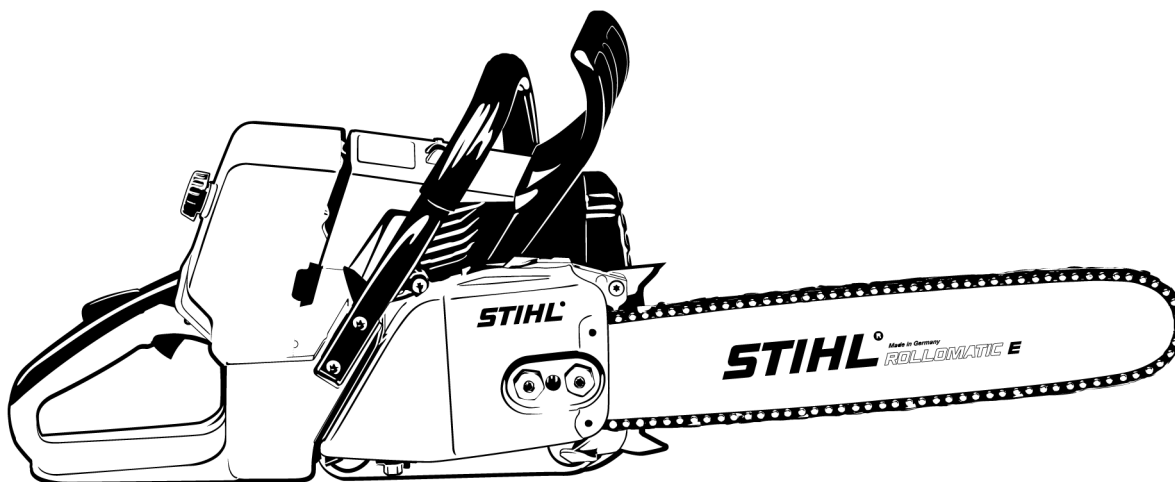


## Безопасная работа с мотопилой





## Содержание

Указания по технике безопасности и технике работы	2
Указания по техобслуживанию и техническому уходу	16
Важные комплектующие	18

Данная брошюра содержит, описанные в инструкциях по эксплуатации для мотопил STIHL, указания относительно безопасности и техники работы.

Раздел "Важные комплектующие" показывает на примере мотопилы MS 211. Другие мотопилы могут иметь другие элементы системы управления.

В данной брошюре появляются ссылки на разделы в инструкциях по эксплуатации в соответствии с определённым устройством.

Поэтому всегда необходимо принимать во внимание также инструкцию по эксплуатации для соответствующей мотопилы.

Если у Вас после прочтения данной брошюры ещё остались вопросы, обратитесь, пожалуйста, к Вашему специализированному дилеру STIHL.

# STIHL®

## Указания по технике безопасности и технике работы



При работе мотопилой необходимо принимать специальные меры предосторожности, т.к. работа производится быстрее, чем топором и ручной пилой, пильная цепь движется с высокой скоростью и режущие зубья очень острые.



Перед первым вводом в эксплуатацию прочитайте внимательно инструкцию по эксплуатации и сохраните надежно для последующего пользования. Несоблюдение инструкции по эксплуатации может оказаться опасным для жизни.

Соблюдайте действующие в данной стране правила безопасности (например, профессиональных обществ, социальных касс, органов по охране труда и других учреждений).

Каждый работающий с устройством впервые: должен быть проинструктирован торговым агентом или другим специалистом, как следует правильно обращаться с устройством – или пройти специальный курс обучения.

Несовершеннолетние лица к работе с устройством не допускаются, – за исключением лиц старше 16 лет, проходящих обучение под надзором.

Вблизи работы устройства не должны находиться дети, звери и посторонние лица (зрители).

При не пользовании мотоустройство следует отставить в сторону так, чтобы оно никому не мешало. Мотоустройство предохраните от неправомерного пользования.

Пользователь устройством отвечает за несчастные случаи или опасности, угрожающие другим лицам или их имуществу.

Устройство разрешается передавать или давать во временное пользование (напрокат) только тем лицам, которые хорошо ознакомлены с данной моделью и обучены обращению с нею, – при этом, всегда должна прилагаться инструкция по эксплуатации.

Работающие с устройством должны быть отдохнувшие, здоровые лица и в хорошем физическом состоянии. Тот, кто по состоянию здоровья не смеет напрягаться, должен обратиться за советом к врачу, может ли он работать с этим мотоустройством.

Только для лиц с имплантированным водителем ритма сердца: Система зажигания этого устройства генерирует очень незначительное электромагнитное поле. Влияние поля на отдельные типы водителей ритма сердца не удается исключить полностью. Во избежание риска для здоровья фирма STIHL рекомендует

обратиться за советом к лечащему врачу и изготовителю водителя ритма сердца.

Работа с устройством после употребления алкоголя, лекарств, снижающих способность реагирования, или наркотиков не разрешается.

При неблагоприятной погоде (дождь, снег, лед, ветер) отложите проведение работ, – **повышенная опасность травмы!**

Пилите только древесину или деревянные предметы.

Применение устройства для других целей не допускается, так как это может привести к несчастным случаям или повреждению устройства. Не вносите какие-либо изменения в конструкцию устройства, – также и это может привести к несчастным случаям или повреждению устройства.

Монтируйте только режущий инструмент, направляющие шины, пильные цепи или принадлежности, допущенные фирмой STIHL для этого устройства или аналогичные по своим технологическим свойствам. При возникновении вопросов обратитесь к торговому агенту-специалисту. Применяйте только высококачественные режущие инструменты или принадлежности. В противном случае существует опасность несчастных случаев либо повреждений моторизированного устройства.

Фирма STIHL рекомендует применение оригинальных режущих инструментов, направляющих шин,

пильных цепей, цепных звездочек и принадлежностей фирмы STIHL. Эти компоненты оптимально согласованы по своим свойствам с устройством и соответствуют требованиям пользователя.

### Одежда и оснащение

Носите предписанные одежду и оснащение.



Одежда должна быть целесообразной и не должна мешать при работе. Рекомендуется плотно прилегающая одежда с **защитной прокладкой от порезов**, – комбинезон, а не рабочий халат.

Не носите одежду, которая могла бы зацепиться в древесине, кустарнике или подвижных деталях устройства. А также шарф, галстук и какие-либо украшения. Длинные волосы свяжите и предохраните (головной платок, шапка, каска и т.п.).



Носите **защитные сапоги**, – с защитой от порезов, ребристой подошвой и носками со стальной накладкой



Носите **защитную каску**, – если не исключена опасность ушиба падающими предметами, –

**защитные очки** или **защитную маску** и "личные" средства защиты **органов слуха**, – например, защитные слуховые капсулы.



Носите **прочные перчатки** – по возможности, кожаные.

Фирма STIHL предлагает общирную программу личного защитного оснащения.

### Транспортировка моторной пилы

Всегда блокируйте тормоз цепи и насадите защитный кожух пильной цепи, – также при транспортировке на короткие расстояния. При транспортировке на большие расстояния (более чем на 50 м) остановите также двигатель.

Мотопилу переносите только за трубчатую рукоятку, – горячий глушитель держите вдали от тела, направляющая шина направлена назад. Не дотрагивайтесь до горячих машинных деталей, в особенности до поверхности горячего глушителя. – **Опасность ожога!**

**На транспортных средствах:** мотопилоу предохраните от опрокидывания, повреждения и проливания топлива.

### Заправка топливом



Бензин чрезвычайно легко воспламеняется – Держитесь на безопасном расстоянии от открытого огня. – **Не проливайте топливо.** – **Не курите.**

Перед заправкой топливом выключите двигатель.

Не заправляйте топливом, пока двигатель не охладится полностью. – Топливо может перелиться – **Опасность пожара!**

Пробку наливной горловины топливного бака открывайте осторожно, с тем чтобы избыточное давление понижалось медленно и топливо не могло выбрызгиваться!

Заправку топливом производите только на хорошо проветриваемых местах. Если топливо было пролито, мотопилоу немедленно очистите, – следите за тем, чтобы топливо не попало на одежду, в противном случае немедленно смените одежду.

Мотопилоу могут серийно поставляться с пробками наливной горловины топливного бака различного типа.



После заправки затяните, по возможности, до отказа резьбовую пробку наливной горловины топливного бака.



Вставьте правильно пробку наливной горловины с откидной створкой (штыковой затвор), поверните до упора и захлопните скобу.

Благодаря этому снижается опасность открывания пробки из-за вибрации двигателя и, в результате этого, опасность вытекания топлива.

### Перед пуском

Проверьте безупречность рабочего состояния устройства, – обратите внимание на соответствующую главу в инструкции по эксплуатации:

- работоспособные тормоза пильной цепи, передний рукооградитель
- правильно смонтированная направляющая шина
- правильно натянутая пильная цепь
- легкоподвижные рычаг управления подачей топлива и фиксатор рычага, – рычаг управления подачей топлива должен самостоятельно отпружиниваться назад в положение холостого хода
- комбинированный движок / выключатель останова должен легко устанавливаться в позицию останова **STOP** или **0**

- контролируйте плотность посадки штекера запального провода, – при неплотно сидящем штекере возможно искрообразование, искры могут воспламенить топливновоздушную смесь – **Опасность пожара!**
- не вносите какие-либо изменения в устройства управления или предохранительные устройства.
- ручки должны быть чистыми и сухими, очищенными от масла и грязи, – для надежного ведения мотоустройства.

Мотопила должна эксплуатироваться только в надежном эксплуатационном состоянии. – **Опасность несчастного случая!**

### Пуск двигателя

Пуск двигателя производите на расстоянии не менее 3 метров от места заправки топливом и не в закрытых помещениях.

Мотопила обслуживается только одним лицом, – нахождение посторонних лиц в рабочей зоне запрещается, – также при пуске.

Перед пуском двигателя блокируйте тормоз цепи. – **Опасность травмы** работающей пильной цепью!

Двигатель не запускайте от руки, – пуск производите, как описано в инструкции по эксплуатации.

Не запускайте мотопилу, если пильная цепь находится в щели реза.

### Во время работы

При угрожающей опасности и/или в аварийном случае немедленно остановите двигатель. – Комбинированный движок / Выключатель останова установите в положение **0** и/или **STOP**.

Устройство никогда не оставляйте работать без присмотра.

Если двигатель работает: После отпускания рычага управления подачей топлива пильная цепь продолжает двигаться еще некоторое время. – Эффект свободного хода.

Осторожно, **можно подскользнуться** при гололедице, на мокрых местах, на снегу, на склонах гор, на неровной местности, на свежей коре после окорки!

Обратите внимание на препятствия: мусор, пни, корни, канавы, – **можно споткнуться!**

Займите всегда надежное и устойчивое положение.

Не работайте в одиночку, – соблюдайте обязательно дальность слышимости другими лицами, которые могут оказать помощь в аварийном случае.

При пользовании защитными слуховыми капсюлями необходимо быть особенно внимательным и осмотрительным, – так как восприятие предупреждающих опасность звуков (крики, сигнальные тона и т.д.) ограничено.

Соблюдайте своевременные перерывы в работе, для предотвращения усталости и изнурения. – **Опасность несчастного случая!**

Легковоспламеняющиеся материалы (например, щепки, кору, сухую таву, топливо) держите вдали от горячего потока отработавших газов и от поверхности горячего глушителя – **Опасность пожара!** Глушители с катализатором могут нагреваться особенно сильно.



При работе мотоустройства выделяются ядовитые отработавшие газы, как только двигатель запустится. Эти газы могут быть без запаха и невидимыми, а также содержать углеводороды и бензол. Никогда не работайте с мотоустройством в закрытых или плохо проветриваемых помещениях, – также при наличии катализатора.

При работе в канавах, впадинах или в стесненных условиях необходимо непременно обеспечить достаточный воздухообмен. **Опасность для жизни вследствие отравления!**

При наступлении тошноты, головной боли, нарушения зрения (например, уменьшение поля зрения), нарушения слуха, головокружения, понижения способности концентрировать внимание, прекратите немедленно работу, – эти

симптомы могут быть вызваны, среди прочего, повышенной концентрацией отработавших газов. – **Опасность несчастного случая!**

Образующиеся при работе пыль (например, древесная пыль), пары и дым могут нанести серьезный вред здоровью. При сильном образовании пыли носите противопылевую маску.

**Не курите** при работе с мотоустройством и вблизи работающего мотоустройства. – **Опасность пожара!** Из топливной системы могут улетучиваться горючие бензиновые пары.

В случае если мотоустройство подверглось нагрузке не по назначению (например, воздействие силы в результате удара или падения), то перед дальнейшей работой обязательно проверьте эксплуатационное состояние мотоустройства, – см. также "Перед началом работы". В особенности контролируйте герметичность топливной системы и функционирование предохранительных приспособлений. Ни в коем случае не пользуйтесь мотоустройством, ненадежным в эксплуатации. В сомнительном случае обратитесь к торговому агенту-специалисту.

Следите за тем, чтобы пыльная цепь при холостой работе двигателя оставалась неподвижной, – при необходимости, отрегулируйте настройку холостого хода, – если пыльная цепь продолжает все еще двигаться, то пилу отправьте на ремонт торговому агенту-специалисту.

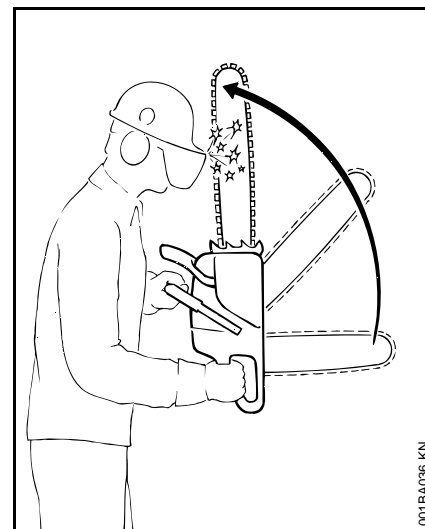
## Реакции

Наиболее часто возникают следующие реакции: отдача, обратный удар и затягивание в распил.

### Опасность при отдаче

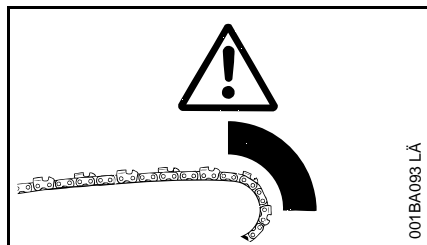


**Отдача может привести к смертельным резаным ранам.**



При отдаче (рывок назад = Kickback) пила, выйдя из под контроля, ускоряется неожиданно в сторону пользователя.

### Отдача возникает, например, если



- пыльная цепь в зоне верхней четверти вершины шины случайно наталкивается на дерево или другой твердый предмет, – например, при обрезке сучьев касается непреднамеренно другого сука/ветки
- пыльная цепь у вершины шины защемляется коротко в резе

### Быстродействующий тормоз пыльной цепи QuickStop:

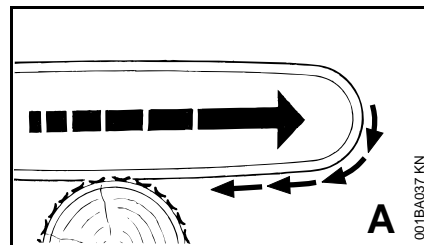
снижает в определенных ситуациях опасность травмы, однако, отдачи, как таковой избежать нельзя. При срабатывании тормоза пыльная цепь останавливается в течение долей секунды, – описание приведено в разделе "Тормоз пыльной цепи" в данном руководстве по эксплуатации.

### Опасность отдачи можно снизить следующим образом:

- работайте обдуманно, применяя правильную технику работы
- мотопилу удерживайте прочно обеими руками и надежной хваткой
- работайте только при полной подаче топлива

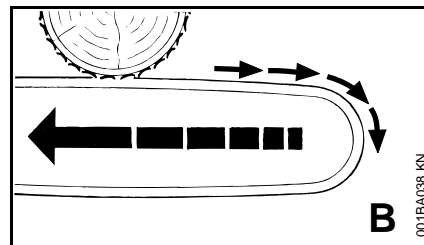
- наблюдайте за вершиной шины
- не пилите вершиной шины
- соблюдайте осторожность в случае небольших крепких сучьев, низкой поросли и отростков, – пыльная цепь может запутаться в них
- никогда не обрезайте более одной ветви за один раз
- при работе не наклоняйтесь сильно вперед
- не пилите на высоте выше уровня плеча
- шину вставляйте в начатый распил очень осторожно
- "врезание" производите только при наличии навыка в технике работы подобным образом
- обратите внимание на положение ствола и на усилия, закрывающие цель реза, и которые могли бы защемить пыльную цепь
- работайте только с правильно заточенной и натянутой пыльной цепью, – расстояние ограничителя глубины не очень большое
- применяйте пыльные цепи, снижающие отдачу, а также направляющие шины с небольшим радиусом головки

### Затягивание в распил (А)



Если при пилении нижней стороной направляющей шины – передний рез – пыльная цепь защемляется или наталкивается на твердый предмет в древесине, то пила может быть затянута рывком в сторону ствола, – поэтому **во избежание этого всегда устанавливайте надежно зубчатый упор.**

### Отдача (В)



Если при пилении верхней стороной направляющей шины – задний рез – пыльная цепь защемляется или наталкивается на твердый предмет в древесине, то пила может быть отброшена в сторону пользователя. – **Во избежание этого:**

- не защемляйте верхнюю сторону направляющей шины
- не поворачивайте направляющую шину в резе



**Будьте особенно внимательны**

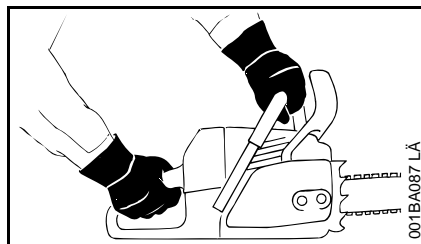
- в случае зависших при валке деревьев,
- в случае стволов с внутренним напряжением, возникшим вследствие неудачного падения ствола между другими деревьями,
- при работах в поврежденных ветром зонах.

В подобных случаях не работайте мотопилой, – а применяйте захват, лебедку или трос.

Вытяните свободно лежащие и освобожденные при распиловке стволы. Доработку производите, по возможности, на открытых местах.

**Сухостой** (сухая, гнилая или отмершая древесина) представляет собой значительную, тяжело предсказуемую опасность. Распознавание опасности затруднено или почти невозможно. Применяйте вспомогательные средства, например, лебедку или трос.

**При валке леса вблизи дорог, железнодорожных линий, линий электропередач** и т.д. работайте особенно осторожно. Если необходимо, информируйте милицию, электростанцию или управление железной дорогой.

**Держание и ведение устройства**

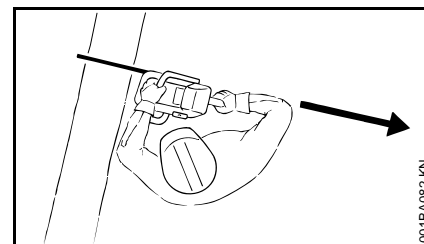
При работе мотопилу **всегда удерживайте надежно обеими руками**: правая рука на задней ручке. Это действительно также для левши. Для надежного ведения мотопилы рукоятку и ручку обхватите плотно большим пальцем.

**Пиление**

Не работайте с горячей смесью, образуемой карбюратором при пуске двигателя. Частота вращения двигателя при этом положении рычага управления подачей топлива не поддается регулированию.

Работайте спокойно и обдуманно, – только при хорошей освещенности и видимости. Работайте осмотрительно, – не подвергайте опасности другие лица.

Применяйте, по возможности, короткую шину: пильная цепь, направляющая шина и цепная звездочка должны быть согласованы между собой, а также с конструкцией мотопилы.



Следите за тем, чтобы в **увеличенной зоне поворота** пильной цепи не находились какие-либо части тела.

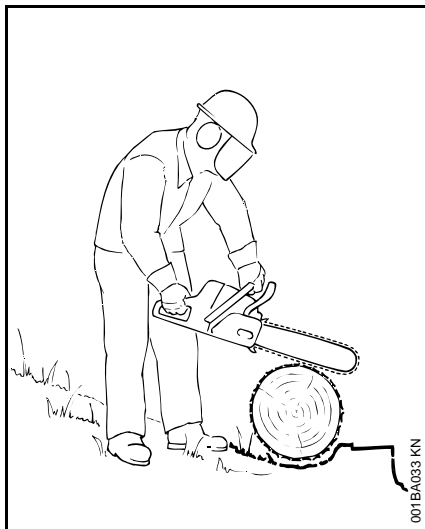
Мотопилу вытягивайте из древесины только при движущейся пильной цепи.

Мотопилу используйте только для пиления, – не применяйте мотопилу в качестве лопаты для удаления обрезанных ветвей или комлей.

Зависшие ветви не подрезайте снизу.

Осторожно при резании расщепленной древесины. – **Опасность травмы захваченными кусками дерева!**

Следите за тем, чтобы при пилении мотопила не соприкасалась с какими-либо посторонними предметами: камни, гвозди и т.п. могут отбрасываться с силой в сторону и повредить пильную цепь. -Мотопила может отскочить вверх.



При работе на склоне занимайте всегда положение выше или сбоку ствола или поваленного дерева. Обратите внимание на катящиеся стволы.

При работе на высоте:

- всегда пользуйтесь подъемной рабочей платформой,
- не работайте на приставной лестнице,
- на дереве,
- не работайте на неустойчивых местах,
- на высоте выше уровня плеча,
- не работайте одной рукой.

Мотопилу вставляйте в рез при полной подаче топлива и установите прочно зубчатый упор, – лишь после этого производите пиление.

Никогда не работайте без зубчатого упора, пила может вызвать рывок пользователя вперед. Зубчатый упор устанавливайте всегда надежно.

В конце реза мотопила не опирается больше о режущую гарнитуру в резе. Пользователь должен принять на себя силу тяжести устройства. – **Опасность потери контроля над устройством!**

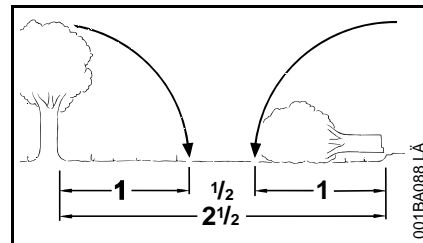
### Валка леса

К валке леса допускаются только лица, прошедшие соответствующее обучение и стажировку. Тот, кто не имеет опыта с мотопилой, не должен производить валку леса или обрезку сучьев. – **Повышенная опасность несчастного случая!**

Соблюдайте специфические для данной страны предписания по технике валки леса.

В зоне валки леса должны находиться лишь лица, занятые валкой леса.

Контролируйте, не находится ли кто-нибудь в опасности при падении дерева. – Крики могут заглушаться шумом двигателя.



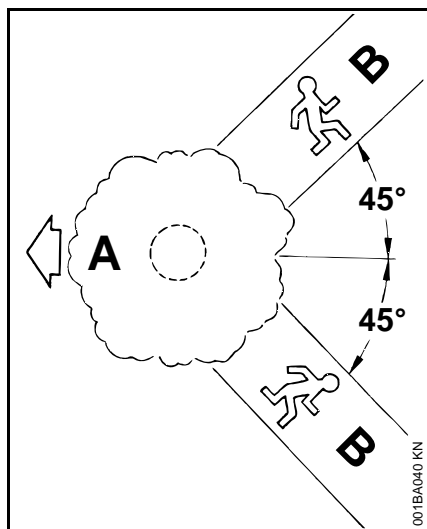
Безопасное расстояние до следующего рабочего места не менее 2 1/2 -кратной длины дерева

### Установление направления валки и путей эвакуации

Установите пролысину в насаждении, в которую может упасть дерево.

При этом необходимо обратить внимание на следующее:

- естественный наклон дерева
- необычайно сильное образование сучьев, асимметричный рост, повреждение древесины
- направление и скорость ветра, – при сильном ветре валка не разрешается
- направление наклона дерева
- соседние деревья
- снеговая нагрузка
- санитарное состояние древостоя, -обратите особое внимание на повреждение ствола или сухой (сухая, гнилая или отмершая древесина)



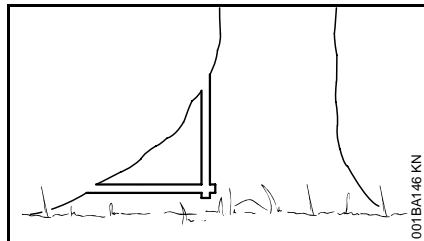
- A** Направление валки  
**B** Направление эвакуации

- Проложите для каждого лесоруба пути эвакуации, – под углом прилб. 45° к направлению падения ствола
- Очистите пути эвакуации, удалите имеющиеся препятствия
- Отложите на безопасном расстоянии инструменты и устройства, – но не на пути эвакуации
- При валке держитесь только сбоку от падающего дерева и возвращайтесь назад только сбоку по пути эвакуации

- На крутом склоне пути эвакуации прокладывайте параллельно склону
- На обратном пути обратите внимание на падающие сучья и наблюдайте за распространением кроны

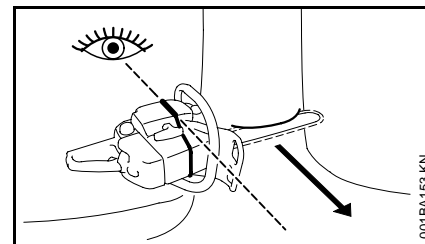
### Подготовка рабочей зоны около ствола дерева

- Рабочую зону около ствола дерева очистите от мешающих сучьев, кустарника и других препятствий, – каждый участник должен занять устойчивое рабочее положение
- Очистите тщательно комлевой конец ствола (например, топором), – песок, камни и другие посторонние предметы затупляют пильную цепь



- Подпилите большие прикорневые наплывы: первым должен подпиливаться наибольший корневой наплыв, – сначала вертикально, затем горизонтально, – только у здорового дерева.

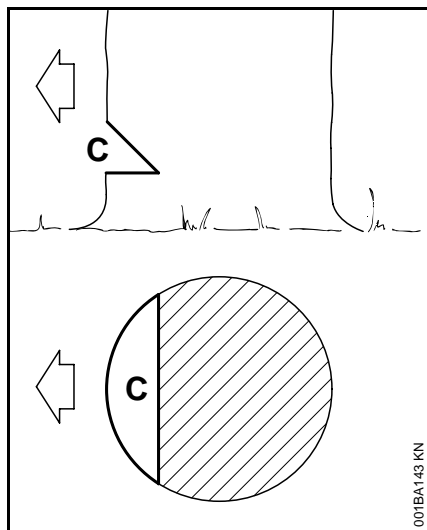
### Подпил



Выбранное направление валки дерева при проведении подпила может контролироваться с помощью валовой планки на кожухе, а также на корпусе вентилятора моторной пилы.

При проведении подпила мотопилу следует ориентировать так, чтобы валовая планка указывала в направлении, в котором должно упасть дерево.

При очередности горизонтальных и наклонных резов допускаются многие варианты, – соблюдайте специфические для данной страны предписания по технике валки леса.



Подпил (C) определяет направление валки дерева.

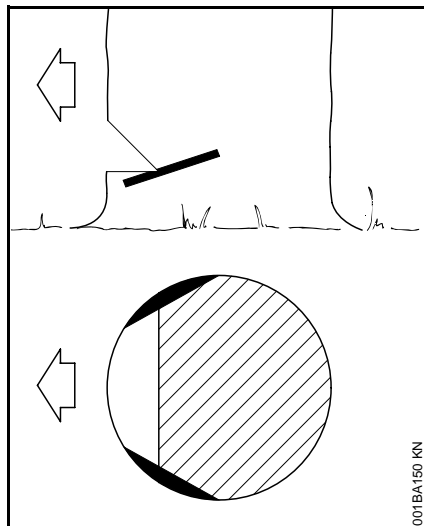
Фирма STIHL рекомендует следующий образ действий:

- Горизонтальный рез выполняйте очень тщательно, – при этом, контролируйте направление валки с помощью валовой планки
- Рез производите под углом 45°
- Контролируйте подпил, – если нужно, подправьте

Важно:

- Подпил производите под прямым углом к направлению валки дерева,
- по возможности, вблизи земли
- Врезание производите приблизительно на 1/5 до 1/3 диаметра ствола

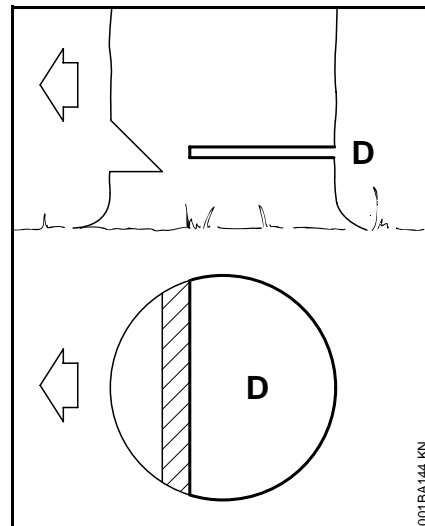
### Заболонные резы



У длиноволокнистой древесины заболонные резы предотвращают разрыв заболони при падении ствола, – запиливание производите с обеих сторон ствола на уровне основания подпила на глубину приблизительно 1/10 диаметра ствола, – у толстых стволов максимально на ширину направляющей шины.

У большой древесины откажитесь от заболонных резов.

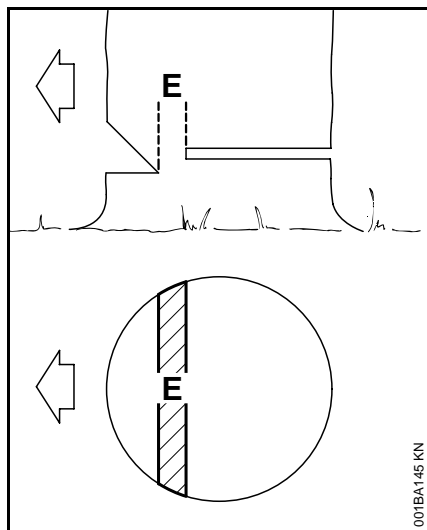
### Валочный комлевой пропил



Перед проведением валочного комлевого (основного) пропила кричите предупреждающе "Внимание"!

- Основной пропилом (D) запиливайте несколько выше горизонтального реза подпила
- и строго горизонтально
- Между основным пропилом и подпилем оставьте расстояние около 1/10 диаметра ствола = Недопил

Вставляйте своевременно клинья в основной пропилом, – используйте только клинья из дерева, легкого металла или пластмассы, – стальные клинья запрещаются. Стальные клинья могут повредить пильную цепь и вызвать отдачу.

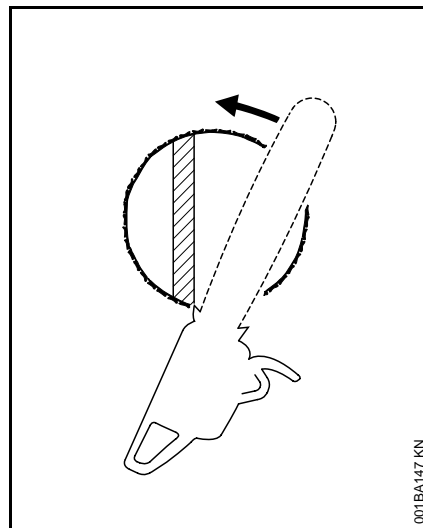


**Недопил (E)** подобно шарниру направляет дерево к земле.

- Ни в коем случае не надрезайте во время основного пропила, – т.к. иначе возможно отклонение от предусмотренного направления валки дерева. – **Опасность несчастного случая!**
- У гнилых стволов оставляйте более широкий пропил

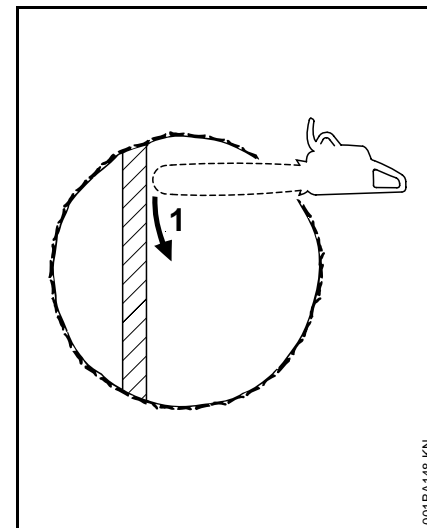
Непосредственно перед падением дерева закричите предостерегающе второй раз "Внимание"!

### Слабые стволы: простой веерный пропил



- Зубчатый упор установите за недопилом. Мотопилу поверните вокруг этой точки вращения, – но только до недопила. Зубчатый упор обкатывает, при этом, ствол.

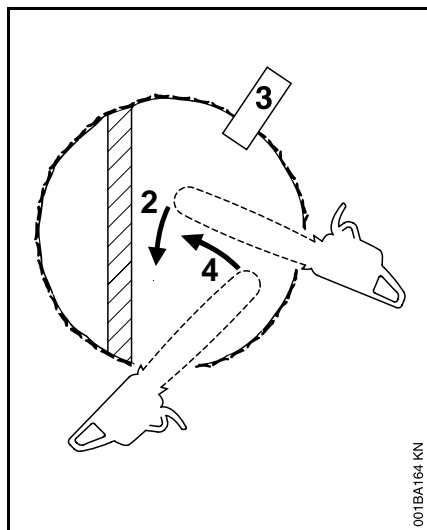
### Толстые стволы: подтянутый веерный пропил



Подтянутый веерный пропил (многосекторный рез) производится в том случае, если диаметр ствола превышает длину реза мотопилы.

#### 1. Первый рез

Вершина направляющей шины вводится в древесину за недопилом, – мотопила должна направляться строго горизонтально и отводиться как можно дальше. Зубчатый упор используется в качестве точки вращения, – Мотопила, по возможности, должна подтягиваться незначительно.



2. При переходе к следующему резу направляющая шина должна находиться полностью в резе, во избежание неровного основного пропила, после этого установите снова зубчатый упор и т.д.
3. Вставьте клин (3)
4. Последний рез: мотопила устанавливается как при простом веерном пропиле. – Недопил не надрезайте!

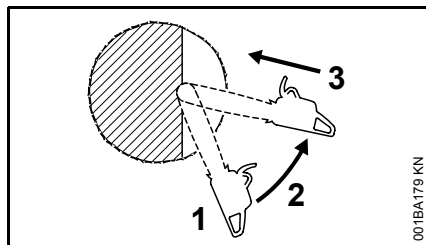
### Специальные технические методы резания

Врезание и тангенциальный рез требуют специального обучения и практики.

#### Врезание

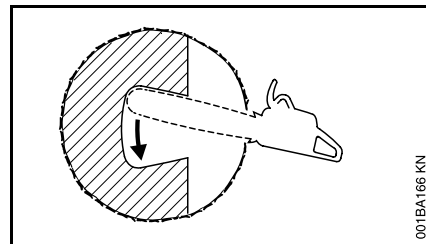
- при валке зависших деревьев с центром тяжести, расположенным в направлении валки

- с целью разгрузки при поперечной распиловке
- при любительских работах



- применяйте пильную цепь со слабой отдачей и работайте особенно осторожно
1. Направляющую шину устанавливайте нижней, а не верхней стороной головки – **Опасность отдачи!** Запиливайте, пока шина не войдет в ствол на двукратную ширину
  2. шину поверните медленно в позицию врезания, – **опасность отдачи или обратного удара!**
  3. врезание производите осторожно, – **опасность обратного удара!**

### Тангенциальный рез производите



- если диаметр ствола превышает длину шины более чем в два раза
- если у особенно толстых стволов сердцевина остается недопиленной
- у деревьев, трудно поддающихся валке (дуб, бук), с целью сохранения точного направления валки дерева и предотвращения разрыва твердой сердцевины
- у мягких лиственных деревьев, с целью снятия внутренних напряжений ствола, для предотвращения вырывания щепы из ствола
- произведите осторожно врезание в подпиле, – **опасность обратного удара!** – затем поверните пилу в направлении стрелки

### Обрезка сучьев

Обрезка сучьев должна производиться только обученным и прошедшим стажировку персоналом. Тот, кто не имеет практики обращения с мотопилой, не должен

производить валку леса или обрезание сучьев, – **опасность несчастного случая!**

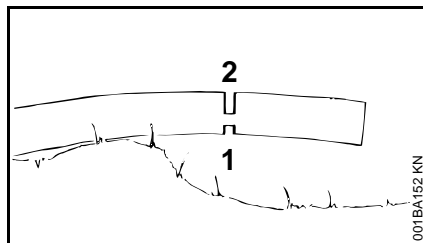
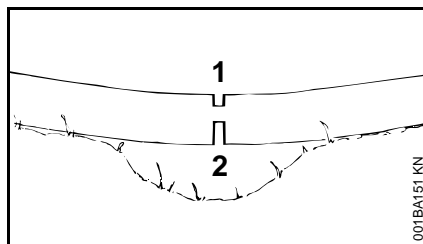
- Применяйте пильные цепи с небольшой отдачей
- Подоприте, по возможности, мотопилу
- Не пилите, стоя на стволе
- не пилите вершиной шины
- Обратите внимание на сучья с внутренним напряжением
- Никогда не пилите несколько сучьев одновременно

### Пиление тонкомерной древесины

- Используйте стабильное устойчивое зажимное приспособление – козлы
- Не придерживайте дерево ногой
- Придерживание дерева или какая-либо иная помощь со стороны других лиц не разрешается

### Поваленные или стоящие деревья с внутренним напряжением

Соблюдайте обязательно правильную последовательность резов, сначала сторона сжатия (1), затем сторона растяжения (2), иначе мотопила может заклинить или отскочить назад. – **Опасность травмы!**



- Запилите разгрузочный рез со стороны действия сил сжатия (1)
- Произведите распил со стороны действия сил растяжения (2)

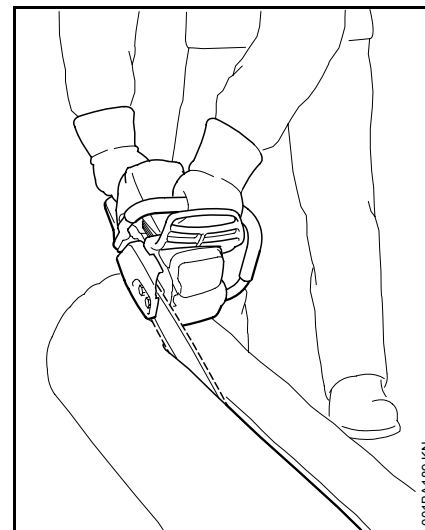
Распил производите снизу вверх (обратный пропил вручную). –

**Опасность обратного удара!**



Поваленные деревья не должны соприкасаться с землей в месте распила, – иначе можно повредить пильную цепь.

### Продольная распиловка



Техника работы без использования зубчатого упора. – Опасность втягивания. – Направляющую шину устанавливайте под возможно плоским углом. – Работайте особенно осторожно, – **опасность обратного удара!**

### Вибрации

Длительное пользование мотоустройством может привести к вызванным вибрацией нарушениям кровообращения рук (синдром "белых пальцев").

Общепринятая продолжительность пользования устройством не может быть установлена, так как это зависит от многих факторов.

Длительность пользования устройством увеличивается благодаря следующим мерам:

- защита рук (теплые перчатки);
- перерывы в работе.

Длительность пользования сокращается вследствие:

- личного предрасположения рабочего к плохому кровообращению (признаки: часто холодные пальцы, зудение пальцев);
- низких наружных температур;
- больших усилий при захвате мотоустройства (крепкий захват мешает кровообращению).

При регулярном, длительном пользовании мотоустройством и при повторном появлении соответствующих симптомов (например, зудение пальцев) рекомендуется проводить регулярное медицинское обследование.

### **Техническое обслуживание и ремонт**

---

Производите регулярно техническое обслуживание мотоустройства. Производите только те работы по техобслуживанию и ремонту, которые описаны в данной инструкции по эксплуатации. Выполнение всех других работ поручите торговому агенту-специалисту.

Фирма STIHL рекомендует поручить проведение работ по техобслуживанию и ремонту только торговому агенту-специалисту фирмы STIHL. Торговые агенты-

специалисты фирмы STIHL посещают регулярно курсы по повышению квалификации и в их распоряжении предоставляется техническая информация.

Применяйте только высококачественные запасные части. Иначе существует опасность возникновения несчастных случаев или повреждения устройства. При возникновении вопросов обратитесь к торговому агенту-специалисту.

Фирма STIHL рекомендует применение оригинальных запасных частей фирмы STIHL. Эти запчасти оптимально согласованы по своим свойствам с устройством и соответствуют требованиям пользователя.

Перед проведением работ по техобслуживанию, ремонту и очистке всегда **остановите двигатель и вытяните щтекер свечи зажигания – опасность травмы** при непреднамеренном пуске двигателя!  
– Исключение: Настройка карбюратора и холостого хода.

Двигатель при вытянутом щтекере свечи зажигания и вывеченной свече зажигания запускайте с помощью пускового устройства только в том случае, если комбинированный движок / выключатель останова установлен на **STOP** и/или **0** – **опасность пожара** вследствие возникновения искр зажигания вне цилиндра.

Никогда не производите техобслуживание и не храните мотоустройство вблизи открытого огня. – **Опасность пожара** из-за топлива!

Проверяйте регулярно герметичность запорного устройства топливного бака.

Применяйте только безупречные, допущенный фирмой STIHL свечи зажигания, – см. "Технические данные".

Проверьте запальный кабель (безупречная изоляция, прочное присоединение).

Контролируйте безупречное состояние глушителя.

Не работайте с дефектным глушителем или без глушителя. – **Опасность пожара! – Повреждение слуха!**

Не дотрагивайтесь до горячего глушителя. – **Опасность ожога!**

Состояние антивибрационных элементов оказывает влияние на проведение устройства при вибрации.  
– Контролируйте регулярно антивибрационные элементы.

**Контролируйте улавливатель цепи**  
– если поврежден, замените.

**Остановите двигатель,**

- при контроле натяжения пильной цепи
- при дополнительном натяжении пильной цепи
- при замене пильной цепи
- при устранении неисправностей

**Соблюдайте инструкцию по заточке,** – для надежной и правильной работы. Пильная цепь и направляющая шина должны содержаться в безупречном



состоянии, пильная цепь должна быть правильно заточена и хорошо смазана.

Заменяйте своевременно пильную цепь, направляющую шину и цепную звездочку.

Контролируйте регулярно безупречное состояние соединительного барабана.

Топливо и смазочное масло для цепей храните только в безупречно надписанных согласно предписаниям емкостях. Избегайте прямого попадания бензина на кожу, не вдыхайте бензиновые пары. –

**Опасность для здоровья!**

При нарушении функционирования тормоза пильной цепи остановите немедленно мотоустройство. –

**Опасность травмы!** Обратитесь за советом к торговому агенту-специалисту. – Не пользуйтесь устройством, пока исправность не будет устранена, см. "Тормоз цепи".

## Указания по техобслуживанию и техническому уходу

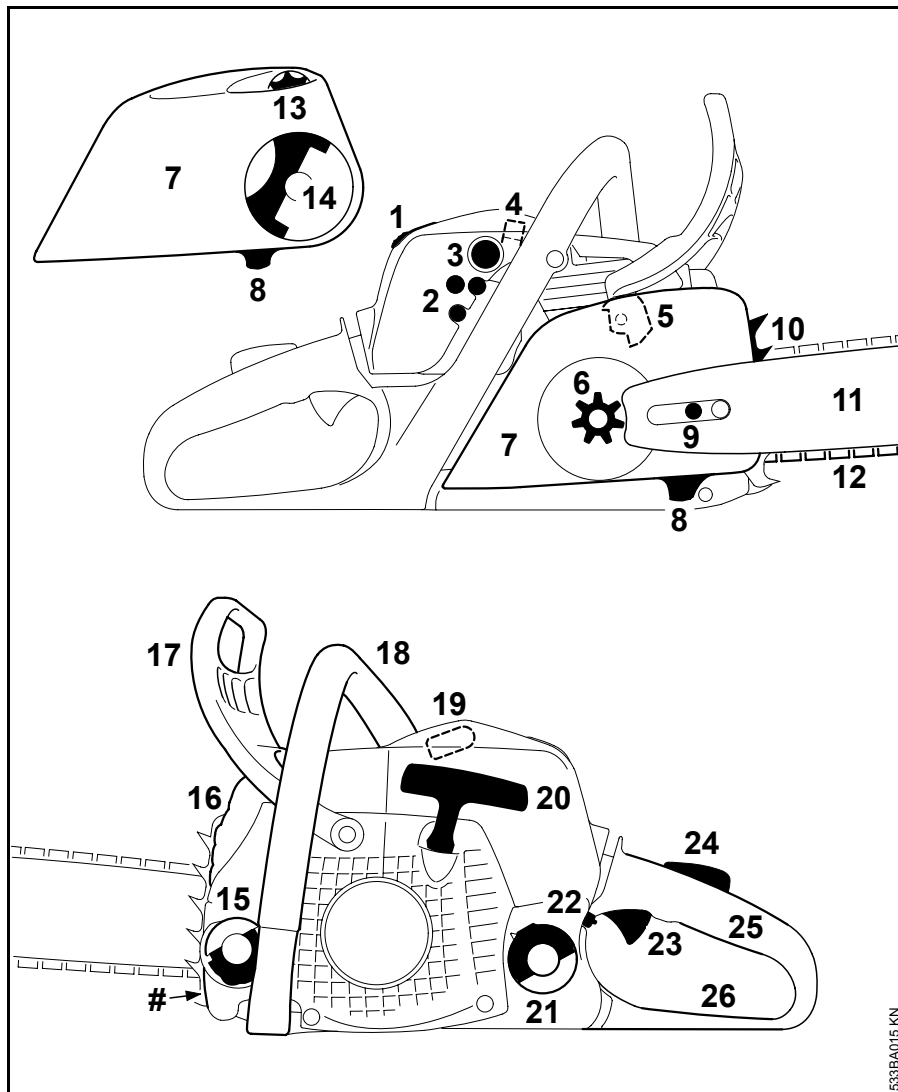
Нижеследующие виды работ относятся к нормальным условиям эксплуатации. При затрудненных условиях (сильное скопление пыли, смолистая древесина, древесина тропических пород и т.д.) и более длительной ежедневной работе указанные интервалы следует соответственно сократить. При не регулярной эксплуатации интервалы могут быть соответственно удлинены.		Перед началом работы	По окончании работы или ежедневно	После каждой заправки бака	Еженедельно	Ежемесячно	Раз в год	При неисправности	При повреждении	При необходимости
Устройство полностью	Визуальный контроль (состояние, герметичность)	X		X						
	Чистка		X							
Рычаг управления подачей топлива, стопор рычага управления подачей топлива, рычаг воздушной заслонки, переключатель остановки (в зависимости от оснащения)	Проверка работы	X		X						
Тормоз пильной цепи	Проверка работы	X		X						
	Контроль специализированным дилером <sup>1)</sup>									X
Всасывающая головка/фильтр в топливном баке	Контроль					X				
	Очистка, замена насадки фильтра					X		X		
	Замена						X		X	X
Топливный бак	Чистка					X				
Бак для смазочного масла	Чистка					X				
Смазка пильной цепи	Контроль	X								
Пильная цепь	Проверка, также обратить внимание на состояние заточки	X		X						
	Контроль натяжения цепи	X		X						
	Заточка									X
Направляющая шина	Проверить (износ, повреждение)	X								
	Очистка и поворот на другую сторону									X
	Очистка от заусениц					X				
	Замена								X	X
Звездочка цепи	Контроль				X					
Воздушный фильтр	Чистка							X		X
	Замена								X	

Нижеследующие виды работ относятся к нормальным условиям эксплуатации. При затрудненных условиях (сильное скопление пыли, смолистая древесина, древесина тропических пород и т.д.) и более длительной ежедневной работе указанные интервалы следует соответственно сократить. При не регулярной эксплуатации интервалы могут быть соответственно удлинены.		Перед началом работы	По окончании работы или ежедневно	После каждой заправки бака	Еженедельно	Ежемесячно	Раз в год	При неисправности	При повреждении	При необходимости
Антивибрационные элементы	Контроль	X						X		
	Замену поручить специализированному дилеру <sup>1)</sup>								X	
Шлицы для всасывания охлаждающего воздуха	Чистка		X							
Рёбра цилиндра	Чистка		X			X				
Карбюратор	Контроль холостого хода – пильная цепь не должна двигаться	X		X						
	Регулировка холостого хода									X
Свеча зажигания	Регулировка зазора между электродами							X		
	Замена после 100 моточасов									
Доступные болты и гайки (кроме регулировочных болтов) <sup>2)</sup>	Подтягивание									X
Искрозащитная решетка в глушителе (имеется только в зависимости от страны назначения)	Контроль <sup>1)</sup>							X		
	Очистка, при необходимости, замена <sup>1)</sup>								X	
Уловитель цепи	Контроль	X								
	Замена								X	
Наклейки с предупреждающими надписями	Замена								X	

1) Компания STIHL рекомендует специализированных дилеров STIHL

2) Болты основания цилиндра при первом вводе в эксплуатацию профессиональных моторных пил (мощность, начиная с 3,4 кВт) затяните прочно по истечении 10 – 20 часов работы.

## Важные комплектующие



- 1 Задвижка крышки
- 2 Винты настройки карбюратора
- 3 Топливный насос (лёгкий запуск<sup>1</sup>)
- 4 Задвижка (эксплуатация летом/ эксплуатация зимой, только MS 211)
- 5 Тормоз цепи пилы
- 6 Звездочка цепи
- 7 Крышка звездочки цепи
- 8 Улавливатель цепи
- 9 Устройство натяжения цепи (боковое)
- 10 Зубчатый упор
- 11 Направляющая шина
- 12 Цепь пилы Oilomatic
- 13 Натяжная звёздочка (устройство быстрого натяжения цепи)
- 14 Ручка барашковой гайки<sup>1</sup> (устройство быстрого натяжения цепи)
- 15 Затвор масляного бака
- 16 Глушитель
- 17 Передний рукооградитель
- 18 Передняя рукоятка (трубчатая ручка)
- 19 Штекер свечи зажигания
- 20 Пусковая ручка
- 21 Затвор топливного бака
- 22 Комбинированный рычаг
- 23 Дроссельный рычаг

- 24 Фиксатор дроссельного рычага
- 25 Задняя ручка
- 26 Задний рукооградитель
- # Заводской номер

---

1) В зависимости от оснащения





0457-184-1821

russisch



www.stihl.com

[http://stihl-markt.ru/category/benzinovye\\_pily\\_ms/](http://stihl-markt.ru/category/benzinovye_pily_ms/)



0457-184-1821